



特殊マグネット+日本の伝統の融合

目次

- MAGLENとは P2
- 試験データ P3-4
- シート (規格品) P5
- シート (オーダーメイド) P6-8
- 固定具 (のれんタイプ用) P9-10
- 各種取付説明 P11-12
- 見積依頼方法 P13-14
- 導入事例 P15-16



MAGLENとは

マグレンは「自動シャッター」と「ビニールカーテン」の間に位置する製品です。特徴は導線の動きを止めずに、モノや人の通過・遮断を同時に行うことです。柔軟で特殊な磁石とビニールカーテンなどの「のれん」を組み合わせて製作しております。電気を使わないので、省エネ対策にもなる、とてもシンプルな製品です。難しいメンテナンスなども必要無く維持コストもありません。サイズ・カラー・材質などは特注でも対応させていただきますので、お客様のご要望に沿った製品として提案・製作が可能です。

マグレンは、建設業、製造業、飲食業、農業など業種を選ばない導入への柔軟さがあり、様々な場所で活躍しています。工場や倉庫、オフィス、飲食店、スポーツ施設、クリーンルーム、喫煙スペースなど、人やモノが通過し遮断を必要とする場所に使われています。例えば、人通りの多い空港などでは人の流れを止めることなく遮断することが求められており、緊急時の安全性を含むマグレンの活用性は今どんどん延びています。特殊マグネットの力と日本の「のれん」のマッチングがこれだけの効果をもたらします。

全体的な作業効率もアップするでしょう。マグレンは特殊磁石でがっちり扉が閉まりますが、通過して磁石が外れる際には簡単に外れるように絶妙な磁力になっています。マグレンはあらゆる場所に導入ができ、設備投資のコスト削減、防虫、省エネに大きく貢献します。荷物を持ちながらの通行でもスムーズに通行が可能です。

各種試験データ



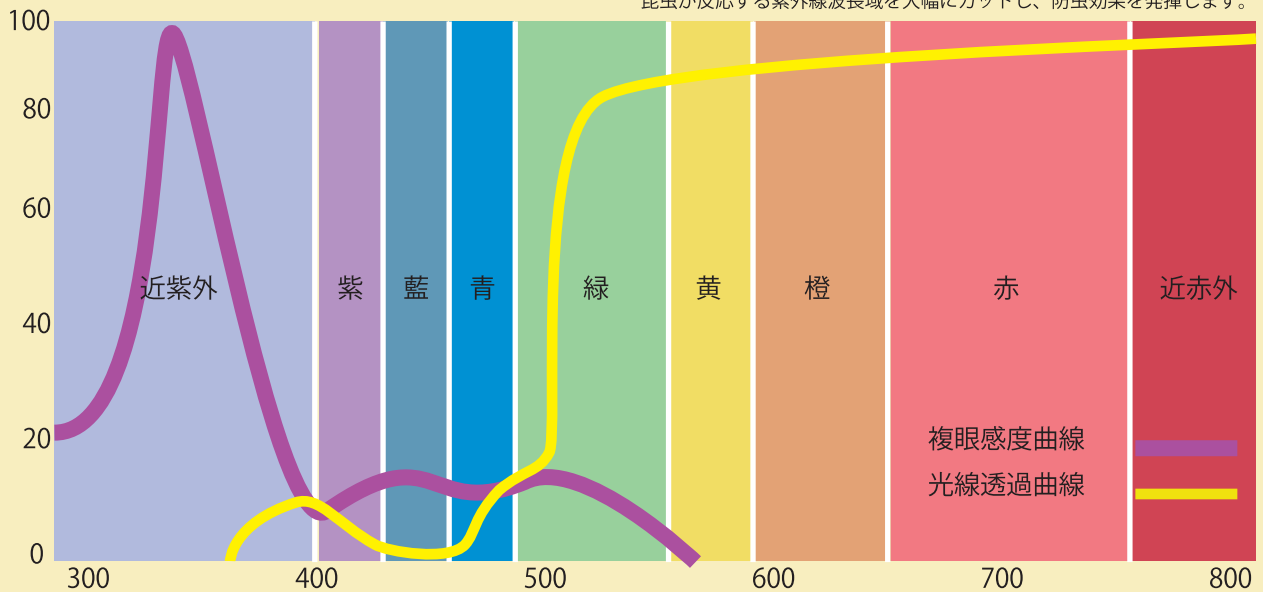
工場入口 一般車両透明



病院内通路 一般防災透明リブ

防虫効果※防虫タイプ

昆虫が反応する紫外線波長域を大幅にカットし、防虫効果を発揮します。



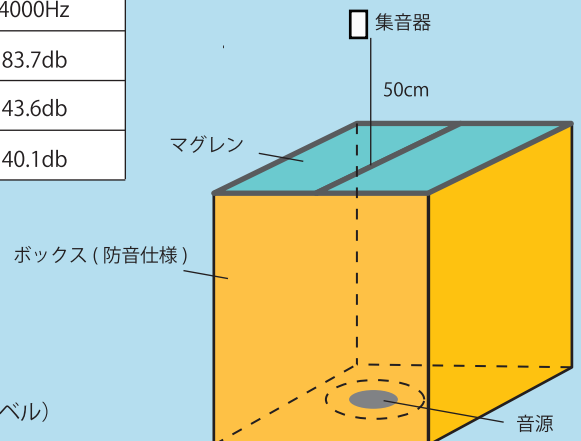
遮音効果

マグレンフラットタイプ 3mm×300×2枚

※db(デシベル)とは音の強さを表す単位

周波数	125Hz	1000Hz	3150Hz	4000Hz
音源	77.8db	78db	81.3db	83.7db
集音器	63.6db	49.6db	43.7db	43.6db
遮音度	14.2db	28.4db	37.6db	40.1db

- 40 デシベル 閑静な住宅街や図書館内 (ささやき声レベル)
- 60 デシベル 普通の会話やパート店内 (普通の声レベル)
- 70 デシベル 蝉の鳴き声 (直近) や高速走行中の車内 (大きな声レベル)
- 80 デシベル 救急車のサイレン (直近) やパチンコ店内 (かなり大きな声レベル)





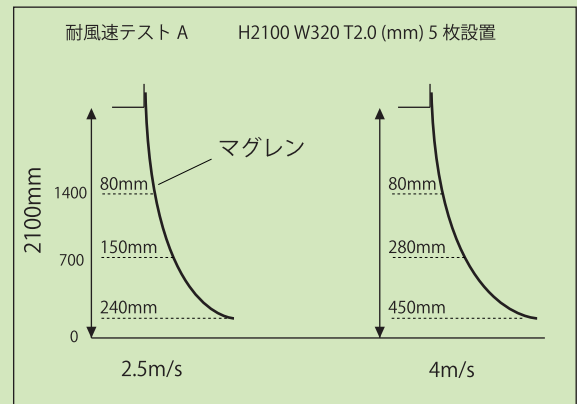
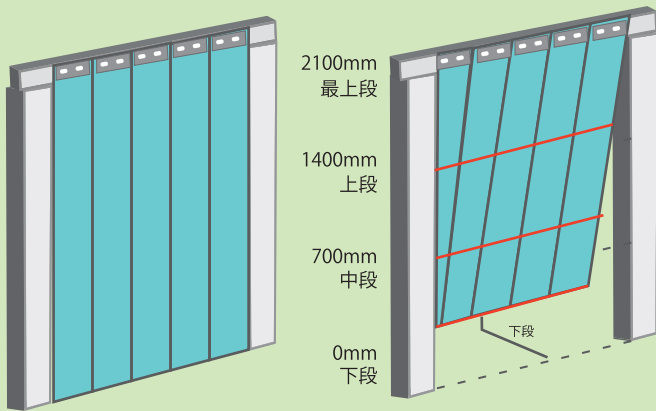
冷凍設備 耐寒断熱仕様



施設内 ナイロンメッシュ

防風効果

H2100 W1600 間口に W320 T2.0 のマグレンを 5 枚設置
風速 2.5m/s、4.0m/s でシートの傾きを計測



結果：全体的にシートは風圧の影響を受け押し込まれるが一枚一枚が独立することなくバタつくことはありません。

比較検証：通常のビニールカーテンと
MAGLEN との間比較動画



断熱効果※耐寒タイプ



A. マグレン 耐寒断熱タイプ H2100 W2000 (1 枚 500 × 4 枚) 窓枠 260 × 300 ブラックフレーム

時間	start 値	10 分	30 分	1 時間
温度値 A	23.3°C	10.4°C	-7.85°C	-22°C
温度値 B	23.6°C	19.4°C	4.7°C	-11.8°C
遮温度	0.3°C	9°C	12.55°C	10.2°C

冷凍試験ブース中央を耐寒マグレンで間仕切りをして部屋を分ける。床から 50cm の高さにある温度値 A と温度値 B の温度差を計測 ※一部隙間あり

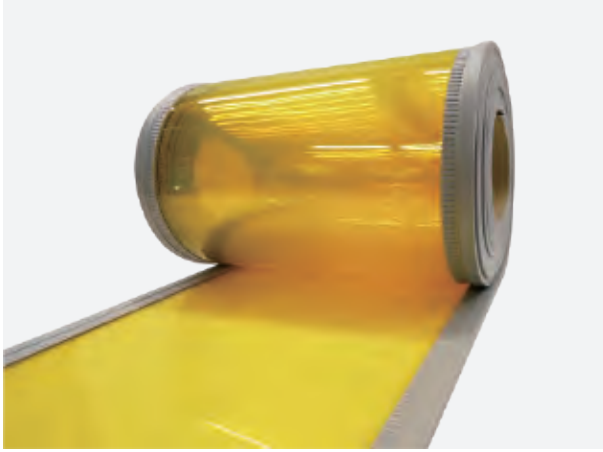
庫内設定温度 -30°C に達するタイミング (およそ 1 時間) 10 分 / 30 分 / 1 時間で計測した各温度値の温度差が左の表になります。

※冷凍環境下では磁石は硬くなってしましますが磁力に影響は少ないです。霜が発生する現場ではシートに霜が付きます。

規格取扱品

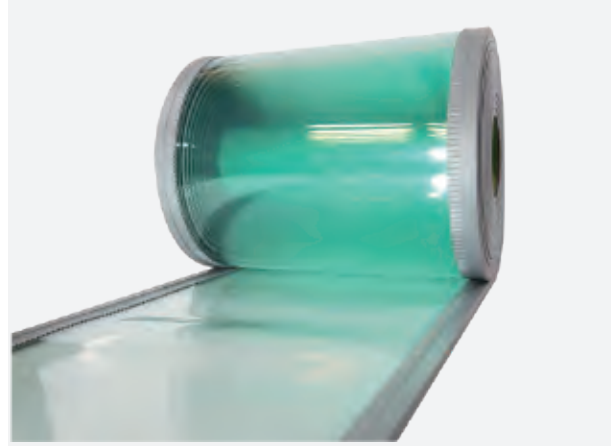
MAGLENノレン 一般防虫（イエロー）

紫外線カットにより優れた防虫効果を発揮します。食品、印刷、塗装現場など虫による被害をうける工場などの出入り口や間仕切りとしてお使い頂けます。



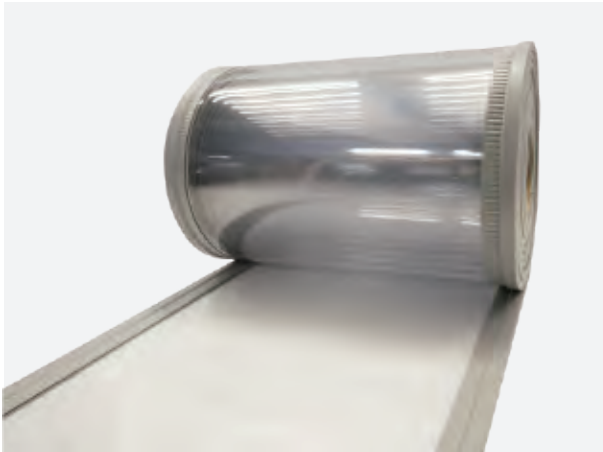
MAGLENノレン 一般静電（透明）

帯電防止性能により、幅広く様々な場所と用途にお使い頂くことが出来ます。



MAGLENノレン 一般防災静電（透明）

ノレンタイプの帯電防止防災性シートです。食品、印刷業等、幅広い用途と場所でより良くお使い頂くことが出来ます。



MAGLENスライダー 一般透明400（アコーディオン）

一般透明のアコーディオン式カーテンです。2つ折りで畳んで収納できるので部分ごとの開閉やシチュエーションで仕様を変えたい場合に最適です。



納期：~2.5週間

※規格品シートは高さのみセミオーダーで対応しています。

“リップ”とはシートに縦のラインが入っているもので、無いものはフラットシートになります。

※MAGLENスライダー2つ折りのアコーディオンタイプです。

取り付け時に折の分で寸法がやや短めになるので、間口の寸法よりも少し大きめに調整して頂くことをお勧めします。

項目	一般防虫		一般静電		防災静電	一般透明
色	イエロー		透明		透明	透明
厚み	1.5	2.0	1.5	2.0	2.0	1.5
幅 (mm)	220	320	220	320	320	400
リップ	無	無	無	無	無	無
防災性	—	—	—	—	財団法人日本 防災協会認定済み	—
重量	0.75kg/m	1.2kg/m	0.75kg/m	1.2kg/m	1.2kg/m	1.2kg/m
シート	ノレン		ノレン		ノレン	スライダー

オーダーメイド取扱品

MAGLEN ノレン

一般透明

標準的な透明なシートです。工場、倉庫、配送センター、飲食店、オフィスなどどこにでも間仕切りとしてお使いいただけます。



MAGLEN ノレン

一般防虫（イエロー）

紫外線カットにより優れた防虫効果を発揮します。食品印刷、塗装現場など虫による被害をうける工場などの出入り口や間仕切りとしてお使い頂けます。



MAGLEN ノレン

一般静電（透明）

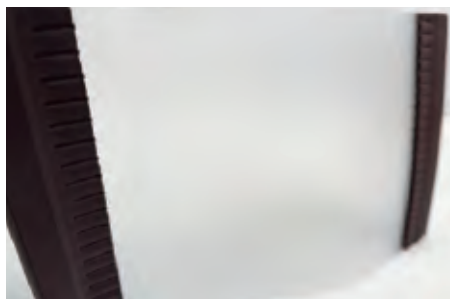
帯電防止性能により幅広く様々な場所と用途にお使い頂くことが出来ます。※イメージと色が多少違う場合があります。



MAGLEN ノレン

片面梨地（微透明）

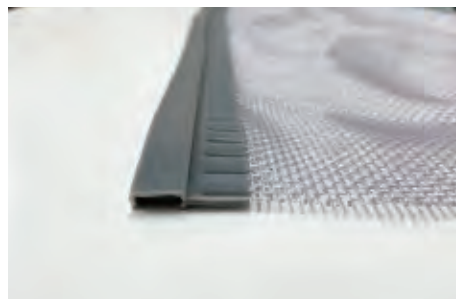
梨地加工を施しシートにモザイクを入れて程良く透視性を抑制します。



MAGLEN ノレン

メッシュ（穴直径1mm）

夏場でも風通しができ間仕切りとして虫やゴミを遮断することのできるメッシュタイプ。



MAGLEN ノレン

車両用タイプ

リフトや車両を間仕切りしたまま通過したい方向への重量級タイプ。1枚あたりの幅が広く、厚みがある。

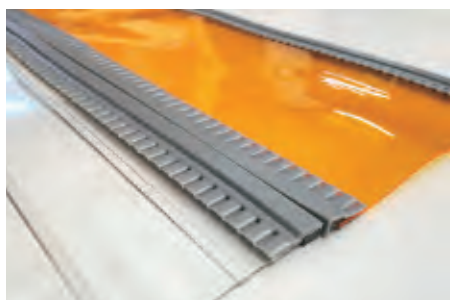


MAGLEN ノレン

防災静電（透明/オレンジ）

ノレンタイプの防災性シートです。

静電防止防災と静電防止防虫防災の2種類からお選び可能です。食品、印刷業等、幅広い用途と場所でより良くお使い頂けます。



MAGLENスライダー

防災（透明/オレンジ/静電）

防災性アコーディオン式パーテーションです。

1枚当たり3つ折りで、畳んで収納できるので部分ごとの開閉やシチュエーションごとに仕様を変えたい場合に最適です。



納期：約1ヶ月～1.5ヶ月

※オーダーメイドシートは1枚ごとの幅と高さ、シートの種類を仕様に合わせて製作ができます。部分的な補強やシートを張り合わせるなどが可能です。

※オーダーメイド製作のMAGLENスライダーは3つ折りのアコーディオンタイプです。取り付け時に折る分で寸法がやや短めになるので、ワイドが広い場合は間口の寸法よりも少し大きめに調整して頂くことをお勧めします。

項目	一般透明			一般防虫		一般静電		梨地		車両用		メッシュ		防災静電		防災				
	色	透明		イエロー		透明		透明		オレンジ	透明	グレー		透明	オレンジ	透明	オレンジ	静電透明		
厚み	1.5	1.5	2.0	2.0	1.5	1.5	2.0	1.5	2.0	3.0	3.0	1.0	2.0		1.3					
幅 (mm)	200	200	300	400	200	200	300	200	300	300	300	400	200	300	300	440				
リブ	有	無		有	無		無		無		有/無	無	無		有/無		無			
防災性	—			—		—		—		—		—		—		財団法人日本 防災協会認定済み		財団法人日本 防災協会認定済み		
重量	1.2 kg/m (W300)			1.2 kg/m (W300)		1.2 kg/m (W300)		1.2 kg/m (W300)		2kg/m (W400)		0.6 kg/m (W300)		1.2 kg/m (W300)		1.2 kg/m				
タイプ	ノレン			ノレン		ノレン		ノレン		ノレン		ノレン		ノレン		スライダー				

※各種オーダーメイド品に関しては1枚あたりの幅・高さ・シート・耳色の指定が可能です。表記では200/300/400と幅は表示されていますが、細かい寸法での調整(250や320など)も対応が出来ます。部分的に補強が必要な場合はオーダーメイドで対応が可能ですのでご相談ください。※各種シートの寸法・規格は予告なく変更がある場合がございます。

MAGLENカーテン

静電防災 (糸入り透明)

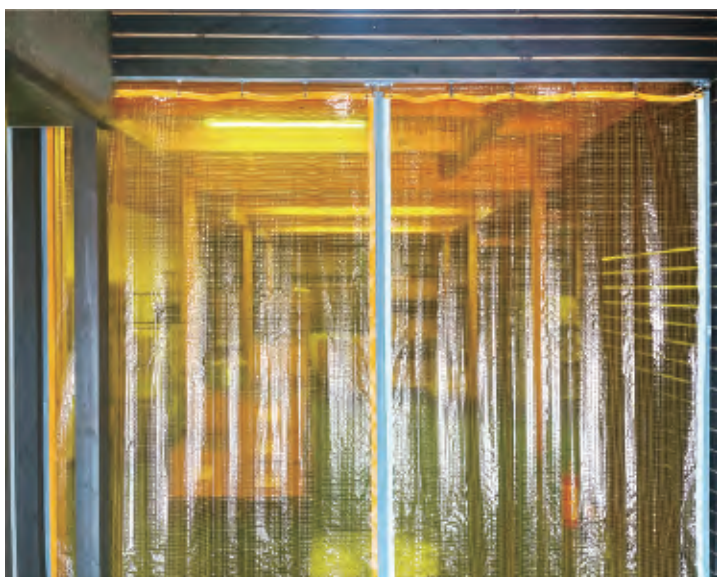
帯電防止と防災性能により、幅広く様々な場所と用途にお使い頂くことが出来ます。シートが薄く軽いので通行するのに便利です。



MAGLENカーテン

防虫防災 (糸入り透明)

帯電防止、紫外線透過防止による防虫と防災性能により、幅広く様々な場所と用途にお使い頂くことが出来ます。シートが薄く軽いので通行するのに便利です。



納期：～3週間

※MAGLENカーテンはオーダーメイド対応となります。オプションの2次加工にも対応しておりますのでお客様のご要望にも柔軟に対応が可能です。

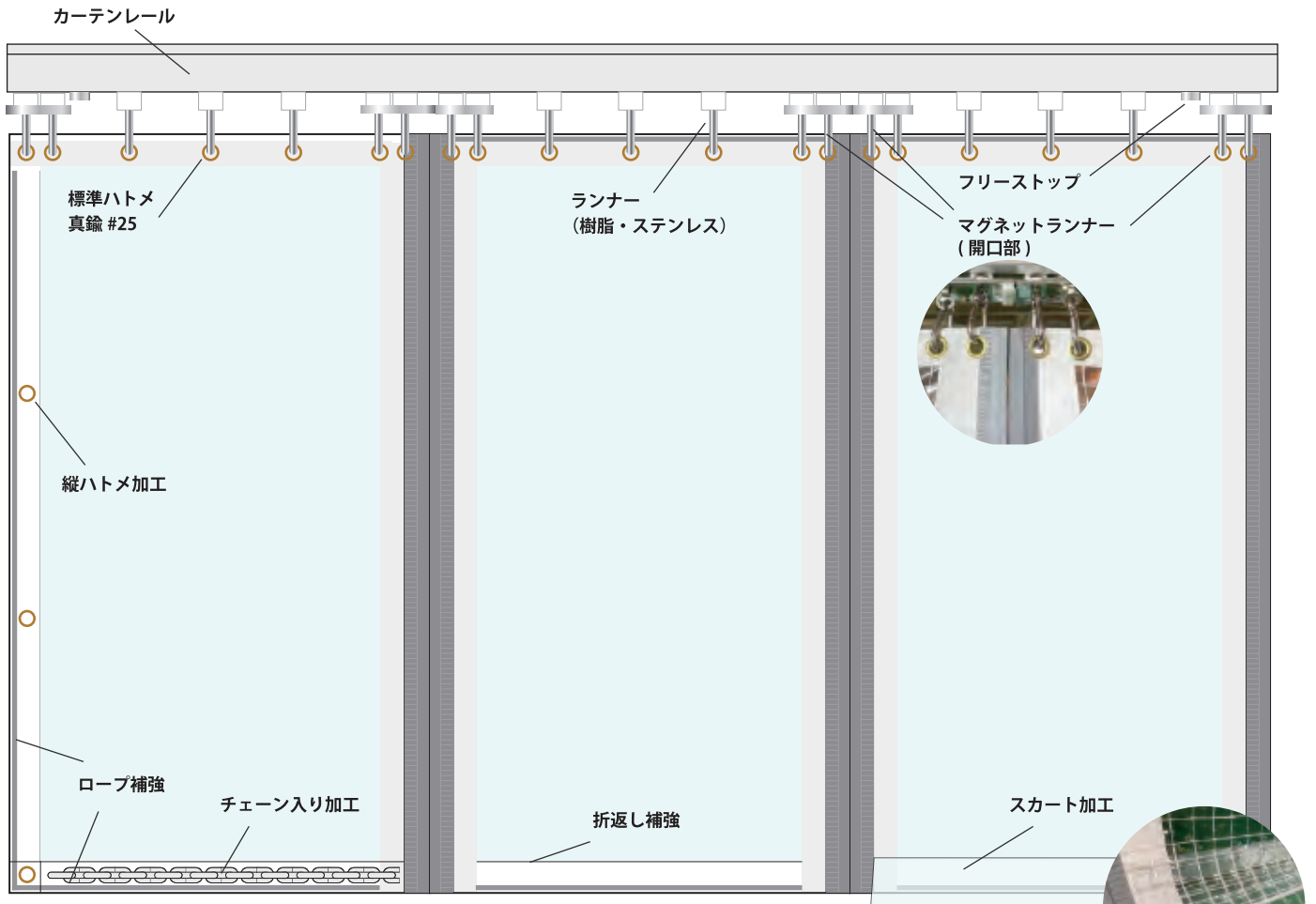
カーテнтаイプは薄手のシートを基材とするため、基本屋内での使用を推奨しております。右ラインナップに無いものも対応可能です。

項目	防災静電	一般防災	防災静電防虫	防災フッ素防汚	防災防虫フッ素防汚
色	糸入り透明	糸入り透明	糸入りオレンジ透明	糸入り透明	糸入りオレンジ透明
厚み	0.35	0.55	0.35	0.86	0.91
幅 (mm)	～1500	～1500	～1500	～1500	～1500
防災性	財団法人日本 防災協会認定済み	財団法人日本 防災協会認定済み	財団法人日本 防災協会認定済み	財団法人日本 防災協会認定済み	財団法人日本 防災協会認定済み
シート	ビニールカーテン				

MAGLENカーテン

オプション加工

生地伸縮により、カーテン仕上げ幅は実寸のサイズより数 cm 程度長めに仕上げます。
基本的に屋内での使用を想定しております。こちらに無いオプションはご相談ください。

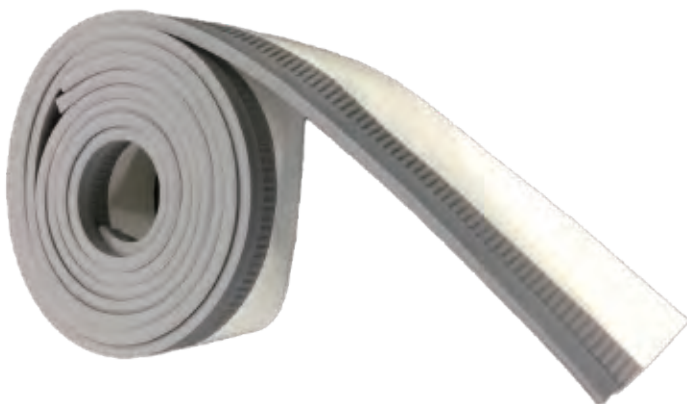


■基本シート加工

- ・上辺補強 (テープ+ローブ)
- ・上部ハトメ穴
- ・下辺折り曲げ
- ・左右辺マグネット取付

■その他 オプション加工

- ・チェーン入り加工
- ・縦ハトメ加工
- ・スカート加工・フリル
- ・etc... (ご要望がございましたらご相談くださいませ。)



MAGLEN テープ

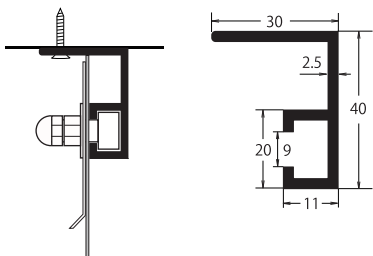
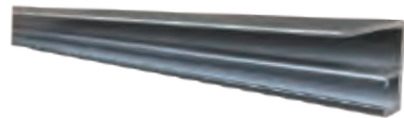
薄物のビニールカーテンに取付可能

マグレンの耳部材をシートカーテンに溶着するテープ材です。
テープ材を取り付けたシートカーテンは通常の MAGLEN 同様に
開くときは軽く、通過時に磁動でシートがピタッと閉まります。

固定金具

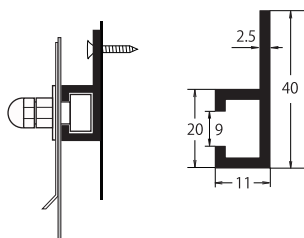
MAGLEN アルミフレーム(天井付)

アルミ押出
アルマイト仕上げ
耐荷重 30kg



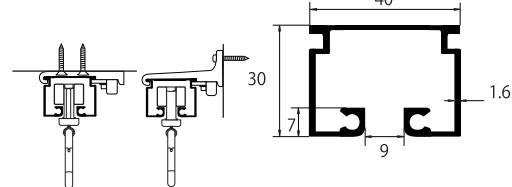
MAGLEN アルミフレーム(壁付)

アルミ押出
アルマイト仕上げ
耐荷重 30kg



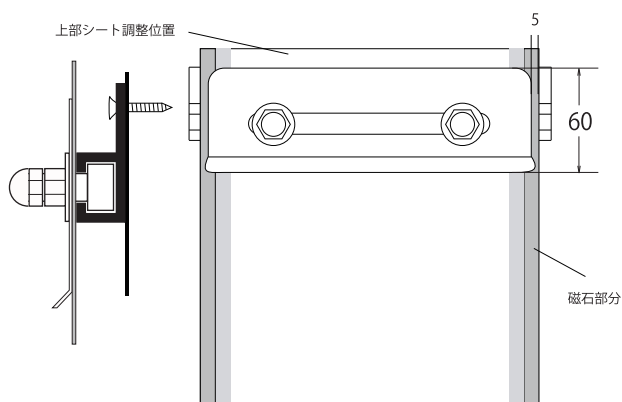
MAGLEN スライダー アルミレール

アルミ押出
アルマイト仕上げ
耐荷重 50kg



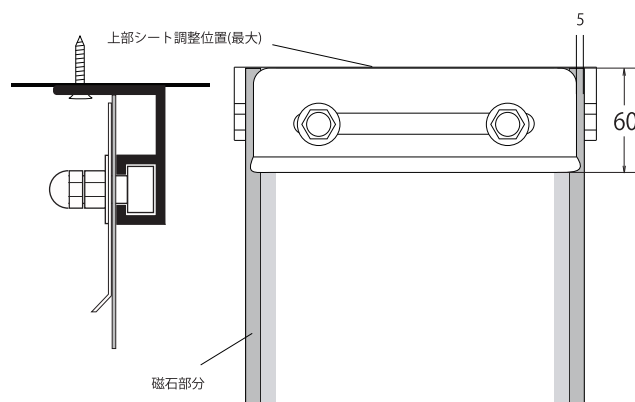
壁付

M8ボルト M8袋ナット M4ビス
M8 ワッシャー M8 ナット 固定板



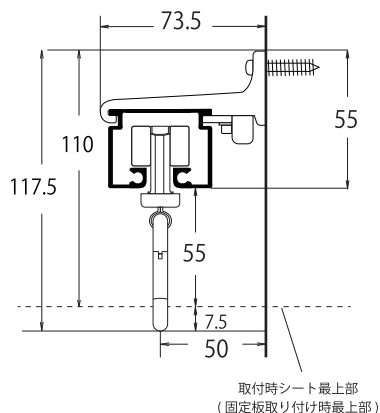
天井付

M8ボルト M8袋ナット M4ビス
M8 ワッシャー M8 ナット 固定板

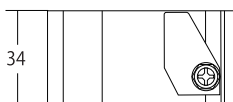


壁付

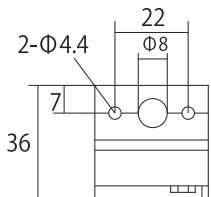
壁用ブラケット エンドカバー
固定板 ランナー エンドキャップ M4 ネジ



● 壁用ブラケット A 図面

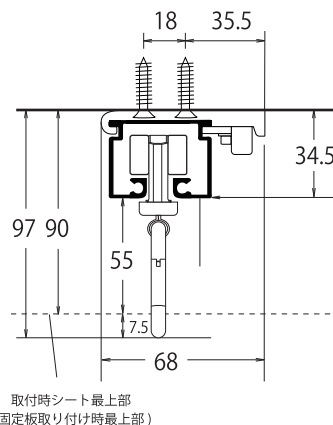


● 壁用ブラケット B 図面

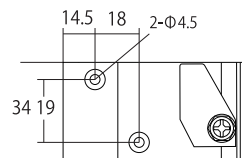


天井付

天井用ブラケット エンドカバー
固定板 ランナー エンドキャップ M4 ネジ



● 天井用ブラケット図面



項目	壁付 アルミフレーム		天井付 アルミフレーム		スライダー用 アルミレール		
材質	アルミ合金 / アルマイト		アルミ合金 / アルマイト		アルミ合金 / アルマイト		
サイズ(mm)	1000	1500	1000	1500	2000	3000	4000
重量(kg)	0.44	0.66	0.45	0.67	1.4	2.1	2.7
耐荷重	30kg		30kg		50kg		

MAGLEN
取付固定具

ノレン専用
◆ 固定板 220
アルミ合金



ノレン専用
◆ 固定板 320
アルミ合金



ノレン専用
◆ 取付金具各種
鉄/ニッケルメッキ



スライダー・カーテン専用
◆ 固定板 400用
ステンレス



スライダー・カーテン専用
◆ 固定板 440用
ステンレス



スライダー・カーテン専用
◆ 壁付 ブラケット
アルミ合金/ステンレス



スライダー・カーテン専用
◆ 天井付 ブラケット
アルミ合金/ステンレス



スライダー・カーテン専用
◆ ランナー
ステンレス/樹脂



スライダー・カーテン専用
◆ ヒンジ
ステンレス



スライダー・カーテン専用
◆ エンドキャップ
鉄



スライダー・カーテン専用
◆ エンドカバー
ステンレス



スライダー・カーテン専用
◆ 継芯
鉄



スライダー・カーテン専用
◆ 継カバー
鉄



スライダー・カーテン専用
◆ 隙間隠しブラケット
アルミ



スライダー・カーテン専用
◆ 隙間隠しシート
樹脂



◆ 強磁石
樹脂/磁石



◆ 隙間隠しブラシ
樹脂



取り付け方法紹介

強磁石



レールをブラケット無しの直付でご使用される場合はエンドカバーは使用できませんのでご注意ください。レール嵌込寸法は5cmです。

隙間隠しシート



隙間隠しブラケットはレールの施工前に装着してください。ブラケットの個数はレールの両端と5cm間隔を目安にお使いください。

エンドカバー



ネジを強く固定しすぎてしまうと貫通してしまう場合がありますので強く固定しすぎない程度でのお取り付けをお願い致します。

※オーダーメイド対応の場合は取付金具、固定板をSUSに変更が可能です。

※製品ラインナップは随時追加、廃盤になる可能性がありますのでこちらに掲載されていないものがある場合がございます。その際はお問い合わせください。

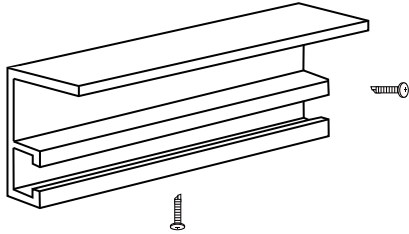
※リフトを使用する場所でお使いの際は付属のビスでは耐久が足りなくなりますので、設置場所にあうビスまたはアンカーなどをご使用ください。

MAGLENノレントタイプ取付説明書

取付金具付属品

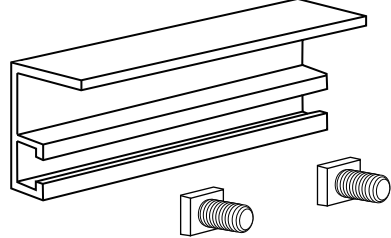
- ・アルミフレーム
- ・M8ナット
- ・M8ワッシャー
- ・M4ドリルネジ
- ・専用固定板
- ・M8ボルト
- ・M8フクロナット

①



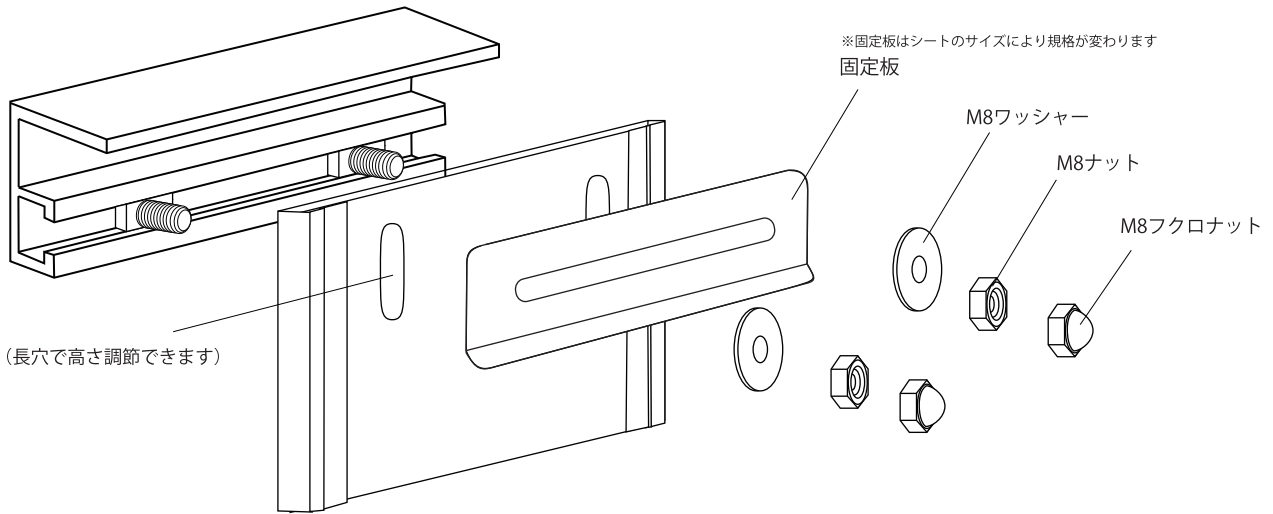
取付箇所にフレームをネジで固定する。
天井用は青、壁用は赤の誘導線に取り付けます。(図のフレームは天井用です)

②



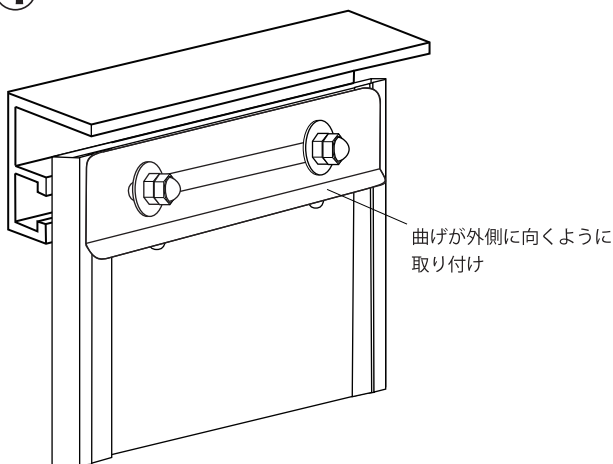
フレームにボルトを必要数通しておく。

③



全ての固定具を取り付けます。仮留めとしてまずは軽く固定してから、他のシートも同様に仮固定していき、全体の位置バランスや隙間シートの感覚を詰めすぎているかの確認が取れたらしっかりと固定していきましょう。シートは簡単にカットできるようになっているので長い場合は下部を切って調節する、もしくは長穴で調節する。

④



固定板は磁石部の半分程度に重なるようにしっかりと固定します。
※その際に固定板がたわみますが仕様の問題ございません。

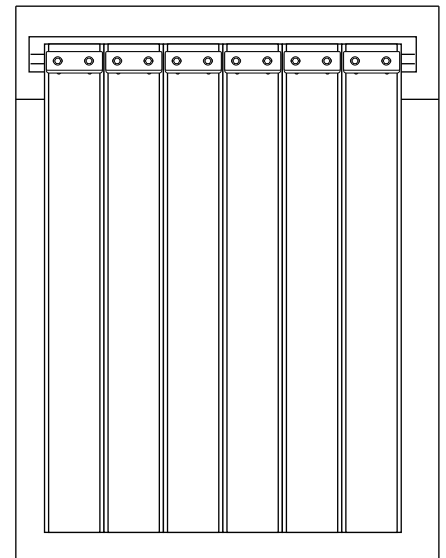
⑤

取り付けイメージ

右図のように取り付けます。

- ① フレームを固定する
- ② シートを仮留めする
- ③ 上下左右隙間の調整を行う
- ④ しっかりと本留めをする

※その他金具の取付で不明点は担当者まで

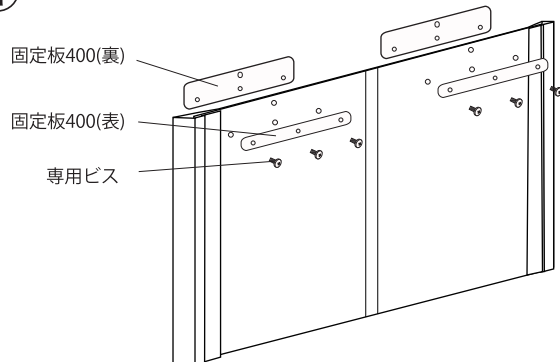


MAGLENスライダー・カーテンタイプ取付説明書

取付金具付属品

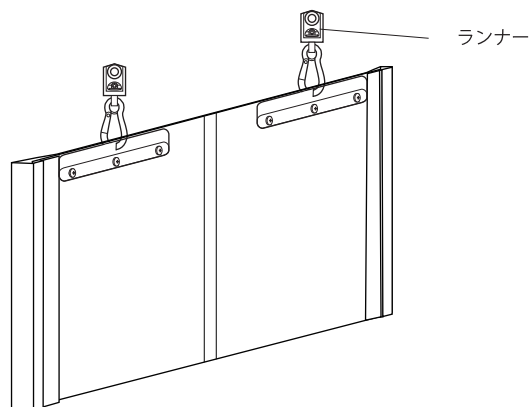
- ・専用レール
- ・固定板(表・裏)
- ・エンドカバー
- ・M4ドリルネジ
- ・固定用ブラケット
- ・ランナー
- ・エンドキャップ

①



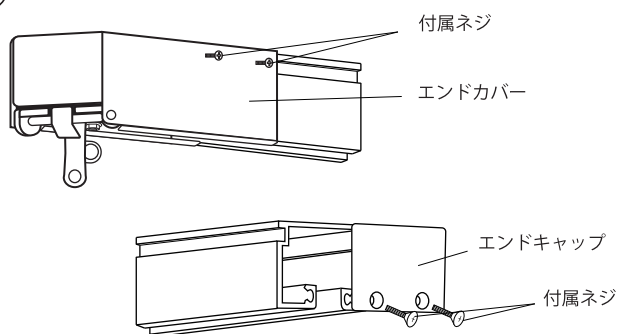
スライダーシートのと裏に固定板を挟む形でシートにビスで固定する。

②



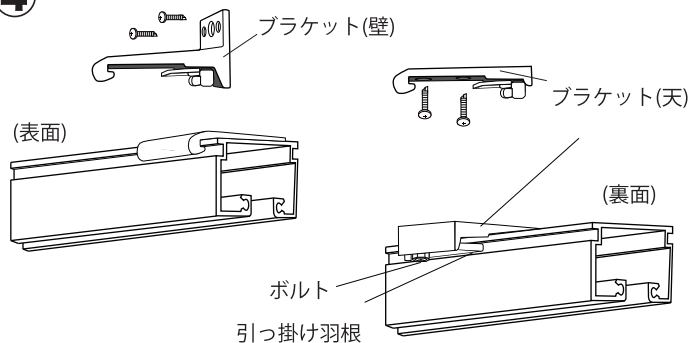
固定した固定板の穴にランナーを引っ掛ける。

③



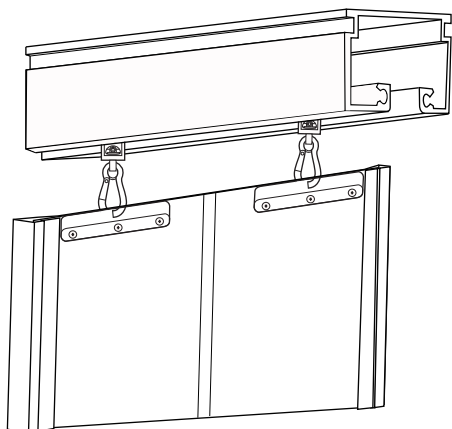
レールの両端にエンドカバーとエンドキャップを取り付ける。
エンドカバーはレールの長さ+5cm分が外に出るので、それを踏まえてレールの長さはカットする必要があります。

④



専用のブラケットをビスで全て固定し、ボルトをしっかりと緩ませておく。
レールの表面の凹みにブラケットの先端を引っ掛ける。裏面の緩ませた羽根を凹みに引っ掛けてボルトをしっかりと固定する。

⑤



レールに固定したランナーを通す。
(⑤のエンドカバーを取り付けた後でもシートは取り付け可能です)

⑥

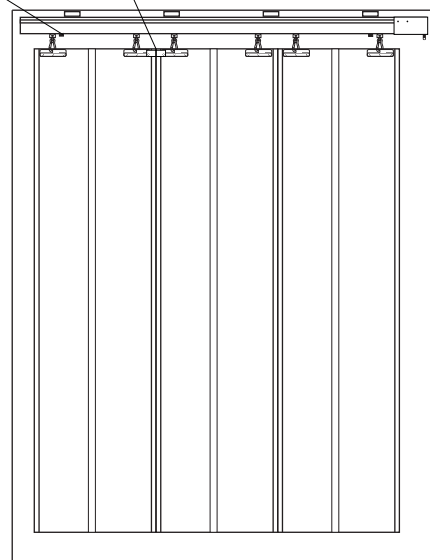
取り付けイメージ

右図のように取り付けます。

- ① フレームにカバーとキャップを固定
- ② レールをブラケットで固定
- ③ シートに固定板とランナーを固定
- ④ レールにランナーを通す
- ⑤ 両側のランナーをストッパーで固定

※その他金具の取付で不明点は担当者まで

フリーストップ 連結用ヒンジ



見積依頼書

取り付け場所	倉庫 / クリーンルーム / 事務所 / 喫煙所 / その他 ()											
通行物	人 / 荷台 / ハンドリフト / フォークリフト / その他 ()											
取り付け箇所寸法(内寸)	幅(W)			mm			高さ(H)			mm		
のれんタイプ 取り付けフレーム	壁用		1.0m ()本 1.5m ()本			天井(上部)用		1.0m ()本 1.5m ()本				
スライダータイプ 取り付けレール	天井 / 壁用		2.0m ()本			3.0m ()本			4.0m ()本			
品名	材質	特性	幅(mm)	厚み(mm)	耳色	リブ	説明	納期	見積もり(✓)			
規格品 マグレンノレンタイプ	PVC	(静電防止) 静電透明	220	1.5	グレー	無し	通常タイプの暖簾型のMAGLENです。 ビニールカーテンに特殊磁石を装着することで シートごとの隙間を無くし防虫や空調の漏れを 抑えることが可能。ロール販売可能。	~2.5週間	()			
			320	2.0	グレー	無し						
	PVC	(オレンジ) 防虫	220	1.5	グレー	無し		~2.5週間	()			
			320	2.0	グレー	無し						
	PVC	静電防炎	320	2.0	グレー	無し		~2.5週間	()			
	規格品 マグレンスライダー	PVC	(透明) ノーマル	400	2.0	グレー		無し	アコーディオンタイプのMAGLENです。 通常タイプの機能性も保持しながら、シート ごとに切り離し横へのスライドが可能になり、 自由度が大幅に高くなったMAGLENです。	~2.5週間	()	
特注品 オーダーメイド	上記以外の幅・厚み・材質・耳色などは特注品にて製作が可能ですので、ご要望ございましたらお聞かせください。 防炎(消防法認定済み)・耐寒・耐冷・メッシュ・梨地など上記以外のものなどはこちらになります。 特注品は最短で1ヶ月からの納期になります。お見積もり依頼など含め一度お問い合わせください。							1~1.5ヶ月	()			
特注品 カーテンタイプ	厚みが1mm以下の薄いカーテンタイプのMAGLENです。スライダータイプと同様にシートごとに切り離し横への スライドが可能で自由度の高いMAGLENです。軽いので重量による抵抗感が少なく、部分的な加工を施すことも 可能です。シートが薄く耐久性は他に比べて低いため屋内推奨です。							~3週間	()			

※寸法を測る際の注意点

- A. 通行をスムーズにしたい場合は地表との接地面から~3cm程上に上げるとよりスムーズに通行ができます。(隙間風が入りやすくなる)
 B. 隙間を無くす場合は地表からの寸法を計測するか、高さの計測時に余裕を持ち、納品後ご自身で切って調節する。(裾がスレて傷みやすい)

※PVCシートの特性・注意点

- ・ PVCシートの特徴で仕様環境の温度によりシートの伸縮が起こります。その影響で1枚ごとの幅高さがお渡しの際に多少伸縮する場合がありますのでご了承ください。
- ・ 気温差が高い箇所に取り付けられる際はシート自体の重みや特性で伸縮しますので予めご了承ください。
- ・ 高さの部分は5cmほど調整できるよう長穴にしてあります。上部は間口上部より10~20cm程高い位置から計測して頂くと開口部の可動域が広がり通過しやすくなります。
- ・ 車両(フォークリフト等)を使用される場合はスライダータイプもしくは特注品の車両用が推奨タイプになります。タイヤでの巻き込みの恐れがあるため、普段通過する車両のタイヤより上から寸法を計算されると巻き込むことがございません。

ご質問・ご不明点など

御注文者様情報

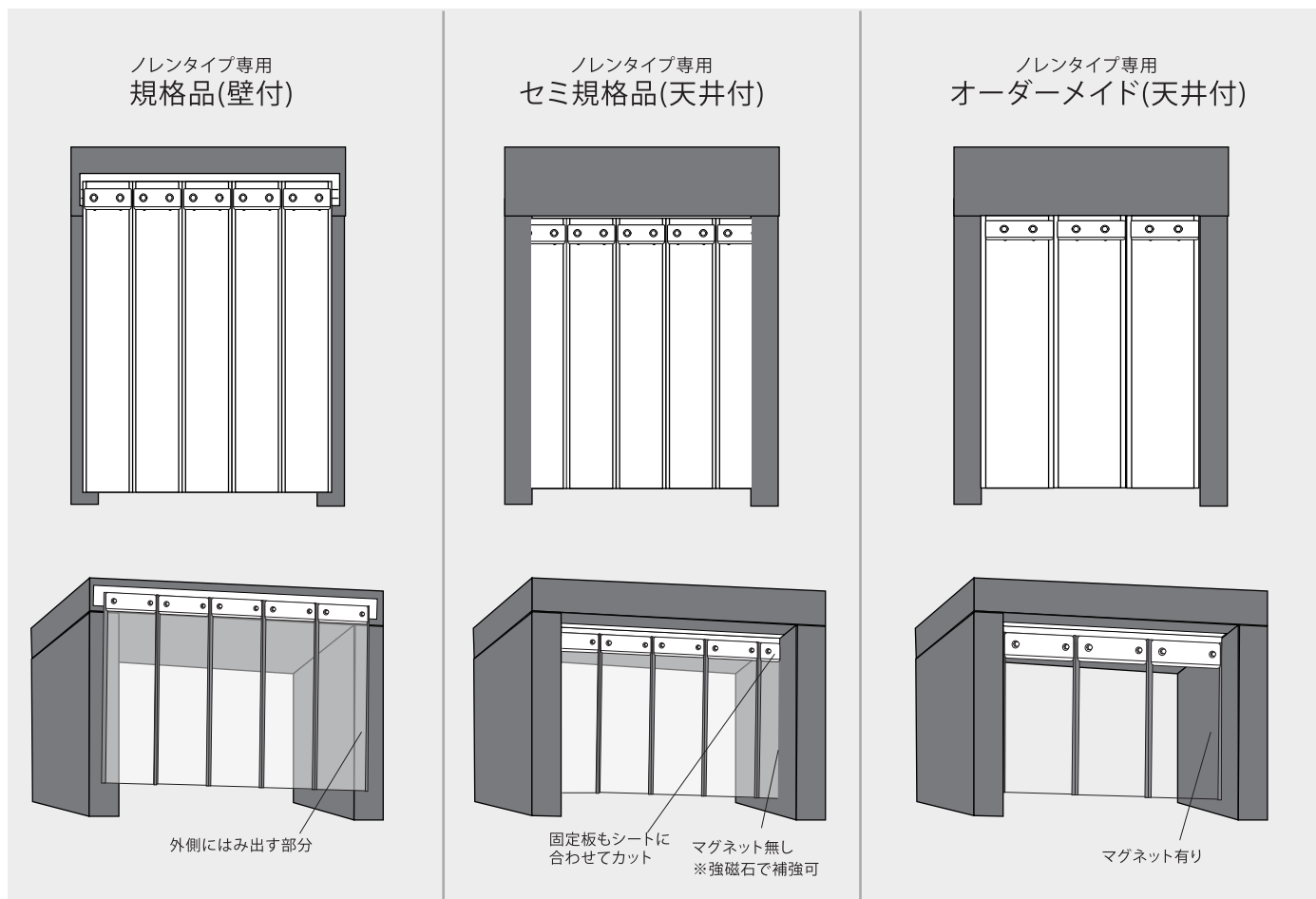
貴社名		TEL	
担当者		FAX	
住所	〒	Mail	

下記のパターンからノレントタイプでのご希望のお見積もり方法を()にチェックでお選びください

()

()

()



通常のビニールカーテンと違い、磁石同士が側面で引っ付くためオーバーラップでの幅調整ができません

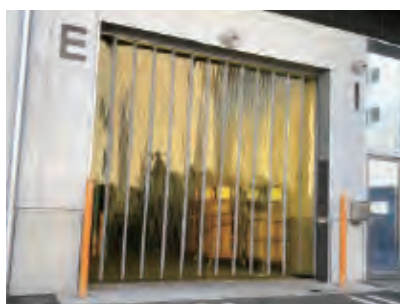
- 規格品(壁付)の場合は間口からはみ出る余分なシートは外側に逃がし取り付け可能 (寸法に余裕がある場合は天井付けも可)
 - 規格品(天井付)を間口の内に納める場合は外側に位置するシートを縦カットし幅調整を行えば取り付け可能です。
(ただしカット後のシートは切りっぱなしになるため片側は磁石が無い状態となります。)
 - 規格品で対応できない場合はオーダーメイドで1から製作対応
- ※上記はノレントタイプの見積方法となります。

タイプ	取付(壁)	取付(天井)	納期	価格	シート種類
規格品	◎	△	2~2.5週間	◎	○
セミ規格品	○	◎	2~2.5週間	◎	○
オーダーメイド	◎	◎	1-1.5ヶ月	○	◎

「のれん」と「特殊マグネット」を
 掛け合わせてシンプルで使いやすく。
 それが「マグレン」



導入実績一例



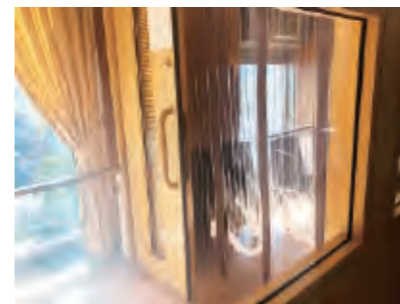
愛知県
工場入口
一般防虫リブ



大阪府
工場入口
防災透明スライダー



愛知県
工場入口
一般透明車両タイプ



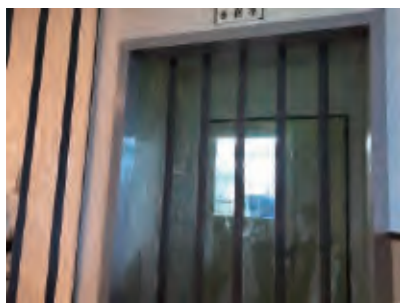
東京都
喫煙所
一般防災透明リブ



大阪府
クリーンブース
一般静電透明



愛知県
工場入口
一般透明車両タイプ



愛知県
事務所
一般透明



愛知県
事務所
ナイロンメッシュ



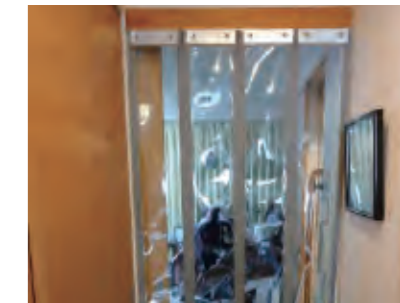
愛知県
病院通路
一般静電防災透明



東京都
喫煙所
一般防災静電透明



愛知県
病院通路
一般防災静電リブ



佐賀県
介護施設
一般静電透明



隙間を減らし

より快適を求める

下ア
想
事務所の
ので質し
そのタ
ことを
ドアの開
今では
想像以上
した甲斐
普段が
冷暖気
場所以外
させてい



実情多



その他にも様々な場所で活躍しています!





磁石の力があなたの悩みを解決する

日本ポリマー株式会社

本社 愛知県春日井市細木町 2-69

TEL : 0568-33-2551 FAX : 0568-31-9993

<https://nihon-polymer.co.jp/maglen/>



・お問い合わせは

※カタログに記載されている内容は 2023 年 5 月のものになります。

※商品の内容は品質改良のため、予告なく変更する場合がありますのでご了承ください。

※こちらに記載が無いものやお見積もり等に関しましては各取扱事業者へお問い合わせください。