



# 分析・計測機器サンプル用 フィルター

- ・フィルターエレメント
- ・316Lステンレス鋼製フィルターハウジング
- ・PTFE製フィルターハウジング
- ・使い捨てインラインフィルター



**Classic**  
FILTERS

# フィルターハウジングの選定

フィルターハウジングとエレメントの組み合わせは豊富なので用途や仕様に応じた最適な製品を提供できます。適切なフィルターハウジングとエレメントを選択するために以下の情報をお知らせください。

1. 最高使用圧力
2. 最高温度
3. サンプルの化学的および物理的組成
4. 役割：微粒子除去、コアレスニング、バイパス、メンブレン
5. 除去すべき汚染物質
6. 最大流量
7. 口径と接続規格
8. 必要とされるろ過のレベル
9. コスト、応答時間、耐用年数、保守インターバル等



## シール材質オプション

フィルターハウジングには、主にバイトン製のOリングシールが標準装備されています。シール材質オプションをご指定いただきますとご指定のOリングシールを取り付けた状態で納品いたします。フィルターハウジングの型式に記号を追加することでシール材質オプションの指定が可能です。例えば、EPDMシール付きの“SS127.221”フィルターハウジングをお求めの場合は“.E”を追加して“SS127.221.E”となります。標準のシール材質（バイトン）の場合は、記号を追加しないでください。特別なご要望がある場合はご相談ください。

シール材質			
記号	名称	タイプ	温度範囲
.V (不要)	バイトン	フルオロカーボン	-30℃ ~ +200℃
.C	Chemraz	パーフルオロエラストマー	-18℃ ~ +324℃
.T	PTFE	FEP被覆*	-60℃ ~ +200℃
.T	PTFE	PTFE*	-260℃ ~ +200℃
.K	カルレッツ	パーフルオロエラストマー	-50℃ ~ +316℃
.S	シリコン	シリコン	-60℃ ~ +230℃
.R	ネオプレン	クロロプレン	-45℃ ~ +100℃
.E	EPDM	エチレン・プロピレン	-55℃ ~ +150℃
.N	ニトリル	ブナN	-35℃ ~ +110℃

\*一部のハウジング設計ではFEPシールのみです。

## フィルターエレメントの選定

フィルターエレメントの品番は例えば“25.64.5K”のように3つのセクションに分かれています。最初の部分は公称内径 (mm)、2番目の部分は全長 (mm)、3番目の部分は種類とグレードの呼称です。フィルターハウジングのデータシートに必要なフィルターエレメントサイズを確認してください。“SS215.221”のフィルターハウジングのフィルターエレメントサイズは25.64.□になります。固体微粒子を除去する用途（パーティクルアプリケーション）なのか、それともガス中から液体を分離する必要があるのか（コアレスニングアプリケーション）によって種類を選びます。フィルターエレメントのデータシートを参照して、必要なグレードを選択してください。

<微粒子除去での選定例>

- 使い捨てグラスマイクロファイバー製 ⇒25.64.5K
- 5層ステンレス製 ⇒25.64.S20V
- 単層ステンレス製 ⇒25.64.SS25
- PTFE製 ⇒25.64.T2
- PE製 ⇒25.64.PE20



フィルターエレメントの材質はグラスマイクロファイバー、ステンレススチール（5層、単層、プリーツ形状）、PTFE、PE、セラミックなど複数バリエーションがございます。カタログに記載ないものにつきましてはお問い合わせください。

# グラスマイクロファイバーフィルターエレメント

グラスマイクロファイバーフィルターエレメントはホウケイ酸ガラス繊維から製作されています。非常に低い圧力損失で優れた濾過効率を提供します。90%以上の空隙容量を持ち、長い耐用期間を実現しています。繊維の脱落を防ぐためにガラス繊維は接着されています。接着に用いる結合剤は用途に応じて選択することができます。使い捨てマイクロファイバーフィルターエレメントはセルフシール式で、軸方向に圧縮してフィルターハウジングに取り付けます。



結合剤種類	
パーティクルアプリケーション	
E	エポキシエステル系結合剤。非腐食性気体・液体のあらゆる汎用微粒子除去用途に適しています。
K	PVDF結合剤。腐食性ガスに使用するための優れた耐薬品性を備えています。吸着が少ないです。
S	シリカ結合剤を使用した完全無機質のフィルターエレメント。高温・溶剤アプリケーション向け。
L	シリコン結合剤は疎水性で、孔がドレンで満たされるのを防ぎます。最高温度は200℃。
コアレスニングアプリケーション	
CE	エポキシエステル系結合剤。非腐食性ガス中のあらゆる汎用エアロゾルおよび微粒子除去用途に適しています。
CK	PVDF結合剤。腐食性ガスに使用するための優れた耐薬品性を備えています。吸着が少ないです。
CR	PVDF結合剤を使用し補強メッシュを組み込んだものです。
CS	シリカ結合剤を使用した完全無機質のフィルターエレメント。高温・溶剤アプリケーション向け。
W	シリコン結合剤は疎水性で、孔がドレンで満たされるのを防ぎます。最高温度は200℃。

## フィルターエレメントろ過効率（グレード）

パーティクルアプリケーション（ガス）		0.01μm粒子ろ過効率					
結合剤	最高温度	+99.9999%	+99.99%	+99.5%	+95%	+75%	
E	エポキシエステル	150℃	4E	5E	6E	7E	8E
K	PVDF	150℃	4K	5K	6K	7K	8K
S	無機シリカ	500℃	4S	5S	6S	7S	8S
L	シリコン	200℃	4L	-	6L	-	-

コアレスニングアプリケーション（ガス）		0.01μm粒子&エアロゾルろ過効率				
結合剤	最高温度	+99.99%	+99.5%	+95%	+75%	
CE	エポキシエステル	150℃	5CE	6CE	7CE	8CE
CK	PVDF	150℃	5CK	6CK	7CK	8CK
CR	PVDF	150℃	5CR	6CR	7CR	8CR
CS	無機シリカ	500℃	5CS	6CS	7CS	8CS
W	シリコン	200℃	5W	6W	7W	8W

パーティクルアプリケーション（液体）		98%以上ろ過 粒子サイズ						
結合剤	最高温度	0.3μm	1μm	2μm	8μm	25μm	75μm	
E	エポキシエステル	150℃	3E	4E	5E	6E	7E	8E
K	PVDF	150℃	3K	4K	5K	6K	7K	8K
S	無機シリカ	500℃	3S	4S	5S	6S	7S	8S

# グラスマイクロファイバーフィルターエレメント

## 標準サイズ表

フィルターエレメントは幅広いサイズ展開で提供されています。  
これらは従来の業界標準サイズに基づいており、エレメントを他社製のハウジングに取り付けることができます。

標準サイズ (内径.長さ.グレード)								
10.32.□	12.20.□	16.32.□	22.30.□	25.30.□	38.58.□	45.178.□	51.89.□	63.476.□
10.57.□	12.25.□	16.41.□	22.35.□	25.35.□	38.64.□	45.230.□	51.115.□	63.762.□
	12.32.□	16.57.□	22.64.□	25.51.□	38.115.□	45.250.□	51.127.□	
	12.38.□			25.64.□	38.152.□		51.230.□	
	12.57.□			25.127.□	38.178.□		51.476.□	
	12.76.□			25.152.□				
				25.178.□				

## 参考空気流量 (単位 : Nm<sup>3</sup>/hr、指定ライン圧力、10kPaの圧力損失時)

流量はフィルターハウジングに装着されるフィルターエレメントのグレードに依存します。  
ハウジングのデータシートに記載のフィルターエレメントのサイズを参照し、以下のチャートでエレメントグレードに対する希望圧力での流量を読み取ってください。フィルターエレメント品番の□を必要なグレードに置き換えてください。  
例えば、12.57.7Kは下表のグレード7となります。

12.32.□	エア圧力, 流量Nm <sup>3</sup> /hr (ポートサイズ1/4"の時)										
フィルタグレード	0.1 MPa	0.2 MPa	0.4 MPa	0.7 MPa	1 MPa	1.6 MPa	3.4 MPa	10 MPa	20 MPa	35 MPa	70 MPa
4	1.6	2.6	3.7	5.3	6.3	7.9	11.8	18.4	28.9	36.8	52.5
5	3.2	5.3	7.4	10.5	12.6	15.8	23.6	36.8	57.8	73.5	105.0
6	5.5	9.2	12.9	18.4	22.1	27.6	41.3	64.3	101.1	128.6	183.8
7	6.3	10.5	14.7	21.0	25.2	31.5	47.3	73.5	115.5	147.0	210.0
8	7.1	11.8	16.5	23.6	28.4	35.4	53.2	82.7	129.9	165.4	236.3
12.57.□	エア圧力, 流量Nm <sup>3</sup> /hr (ポートサイズ1/4"の時)										
フィルタグレード	0.1 MPa	0.2 MPa	0.4 MPa	0.7 MPa	1 MPa	1.6 MPa	3.4 MPa	10 MPa	20 MPa	35 MPa	70 MPa
4	2.6	4.3	6.0	8.5	10.2	12.8	19.1	29.8	46.8	59.5	85.0
5	5.1	8.5	11.9	17.0	20.4	25.5	38.3	59.5	93.5	119.0	170.0
6	8.9	14.9	20.8	29.8	35.7	44.6	66.9	104.1	163.6	208.3	297.5
7	10.2	17.0	23.8	34.0	40.8	51.0	76.5	119.0	187.0	238.0	340.0
8	11.5	19.1	26.8	38.3	45.9	57.4	86.1	133.9	210.4	267.8	382.5
25.64.□	エア圧力, 流量Nm <sup>3</sup> /hr (ポートサイズ1/2"の時)										
フィルタグレード	0.1 MPa	0.2 MPa	0.4 MPa	0.7 MPa	1 MPa	1.6 MPa	3.4 MPa	10 MPa	20 MPa	35 MPa	70 MPa
4	5.6	9.3	13.0	18.5	22.2	27.8	41.6	64.8	101.8	138.8	185.0
5	11.1	18.5	25.9	37.0	44.4	55.5	83.3	129.5	203.5	277.5	370.0
6	19.4	32.4	45.3	64.8	77.7	97.1	145.7	226.6	356.1	485.6	647.5
7	22.2	37.0	51.8	74.0	88.8	111.0	166.5	259.0	407.0	555.0	740.0
8	25.0	41.6	58.3	83.3	99.9	124.0	187.3	291.4	457.9	624.4	832.5
25.178.□	エア圧力, 流量Nm <sup>3</sup> /hr (ポートサイズ3/4"の時)										
フィルタグレード	0.1 MPa	0.2 MPa	0.4 MPa	0.7 MPa	1 MPa	1.6 MPa	3.4 MPa	10 MPa	20 MPa	35 MPa	70 MPa
4	15.8	26.3	36.8	52.5	63.0	78.8	118.1	183.8	288.8	393.8	525.0
5	31.5	52.5	73.5	105.0	126.0	157.5	236.3	367.5	577.5	787.5	1050.0
6	55.1	91.9	128.6	183.8	220.5	275.6	413.4	643.1	1010.6	1378.1	1837.5
7	63.0	105.0	147.0	210.0	252.0	315.0	472.5	735.0	1155.0	1575.0	2100.0
8	70.9	118.1	165.4	236.3	283.5	354.4	531.6	826.9	1299.4	1771.9	2362.5

## LPデプスフィルターカートリッジ

固形分を多く含む液体をろ過する目的のフィルターです。  
LPデプスフィルターカートリッジは、全体がポリプロピレンで構成されています。  
濾過効率は内面から外面に向けて高くなります。  
この構造により非常に高い固形物保持能力が得られ、フィルターカートリッジの寿命が長くなります。



標準グレード	
グレード	80%捕捉率
LP10	75µm
LP20	25µm
LP30	10µm
LP40	2µm
LP50	1µm
LP60	0.6µm
LP70	0.4µm
LP80	0.2µm

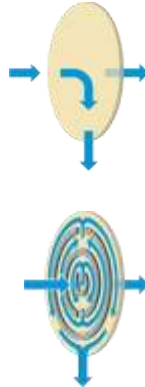
標準サイズ			
サイズ	長さ	内径	外径
51.125.LP□	125mm	27mm	65mm
51.250.LP□	251mm	27mm	65mm
51.500.LP□	508mm	27mm	65mm

## メンブレンフィルターエレメント

PTFE多孔質メンブレンは純度の高いPTFEから製造されています。  
この膜は強度がありながら柔軟性があるため取り付けが容易です。

<ガス中の液体除去>

メンブレンに開いた微細な孔はガスを容易に透過させますが、液体のエアロゾルを防ぐことができます。液体の表面張力が高いため互いに密着して液体粒子が形成され、膜の孔を通過できない大きさになってしまうためです。



<炭化水素液体中の水分除去>

原理は気体用メンブレンと同じで水分子の表面張力が高いため水分子同士が強く結合し膜の孔に入らなくなります。

M8とM9は最大圧力損失を増加させるために膜の裏側に特殊な支持層を設けています。

炭化水素液体の流れから確実に水を取り除くために膜との接触時間を最大にする必要があります。SMLシリーズのハウジングにはこのための特別な流路が設けられています。

標準グレード (ガス)			
グレード	タイプ	ポアサイズ	厚み
M1	疎水	0.1µm	50µm
M2	疎水	0.8µm	50µm
M3	疎水&疎油	0.1µm	50µm
M4	疎水&疎油	0.8µm	50µm

標準サイズ					
MT.19.□	MT.33.□	MT.47.□	MT.61.□	MT.89.□	MT.101.□

標準グレード (液体/液体)			
グレード	タイプ	ポアサイズ	厚み
M8	疎水, PE#1-トレイ	0.8µm	150µm
M9	疎水, PE#1-トレイ	0.8µm	150µm

## 焼結ステンレス鋼製フィルターディスク

ステンレス製フィルターディスクは、316ステンレス鋼メッシュを5層に重ねて焼結し、一体化した多孔体です。中間のメッシュで濾過率を決定します。



標準サイズ					
FD.13.□	FD.25.□	FD.33.□	FD.47.□	FD.61.□	FD.101.□

標準グレード										
シール	最高温度	1µm	2µm	5µm	10µm	20µm	40µm	100µm	200µm	
バイトン	200℃	S1V	S2V	S5V	S10V	S20V	S40V	S100V	S200V	
ニトリル	110℃	S1N	S2N	S5N	S10N	S20N	S40N	S100N	S200N	
EPDM	150℃	S1E	S2E	S5E	S10E	S20E	S40E	S100E	S200E	

## 5層ステンレスエレメント

ステンレス製フィルターエレメントは、316Lステンレススチールのメッシュを5層に重ねて焼結した多孔質エレメントです。

中間のメッシュは非常に細かいワイヤーゲージで濾過率を決定します。

この層は内側と外側のより粗いメッシュの層と重なっており、サポートと保護をします。



標準グレード									
シール	最高温度	1µm	2µm	5µm	10µm	20µm	40µm	100µm	200µm
バイトン	200℃	S1V	S2V	S5V	S10V	S20V	S40V	S100V	S200V
ニトリル	110℃	S1N	S2N	S5N	S10N	S20N	S40N	S100N	S200N
EPDM	150℃	S1E	S2E	S5E	S10E	S20E	S40E	S100E	S200E
PTFE	200℃	S1T	S2T	S5T	S10T	S20T	S40T	S100T	S200T
銅	480℃	S1H	S2H	S5H	S10H	S20H	S40H	S100H	S200H

効率		
グレード	公称 (+98%)	絶対 (100%)
S1	1µm	2µm
S2	2µm	5µm
S5	5µm	10µm
S10	10µm	20µm
S20	20µm	35µm
S40	40µm	70µm
S100	100µm	150µm
S200	200µm	250µm

## ステンレスブリーツエレメント

ステンレス製ブリーツフィルターエレメントはメッシュ、エンドキャップ、サポートコア、各種Oリングシールで構成されています。

ブリーツ加工されたメッシュは表面積が大きく、流量の増加、圧力損失の低減、サービスインターバルの延長が可能です。

標準グレード						
シール	最高温度	5µm	10µm	20µm	40µm	100µm
バイトン	200℃	PCS5V	PCS10V	PCS20V	PCS40V	PCS100V
ニトリル	110℃	PCS5N	PCS10N	PCS20N	PCS40N	PCS100N
EPDM	150℃	PCS5E	PCS10E	PCS20E	PCS40E	PCS100E



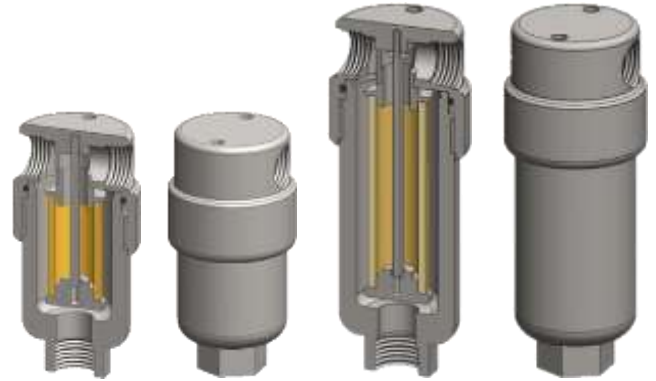
効率		
グレード	公称 (+98%)	絶対 (100%)
S5	5µm	10µm
S10	10µm	20µm
S20	20µm	35µm
S40	40µm	70µm
S100	100µm	150µm

# SS117, SS127

## 316Lステンレス鋼製 フィルターハウジング

**最高圧力 : 35MPa**

SS117シリーズフィルターハウジングは応答時間が重要な1/8"および1/4"ラインサイズのアプリケーションに適合しています。流量や汚染レベルが高い場合はSS127シリーズハウジングをご検討ください。  
標準のハウジングはNPTポートとVitonシールを備えています。他のシールタイプはオプションとして選択可能です。  
BSPTとBSPPのポートタイプもあります。



モデル	SS117.101	SS117.111	SS117.201	SS117.221	SS117.401	SS117.421
ポートサイズ	1/8"NPT	1/8"NPT	1/4"NPT	1/4"NPT	1/2"NPT	1/2"NPT
ドレンポート	無し	1/8"NPT	無し	1/4"NPT	無し	1/4"NPT
最高圧力,MPaG (1)	35	35	35	35	35	35
最高温度,℃ (2)	200	200	200	200	200	200
ヘッド,ボウ,インターナル材質	316L SS	316L SS	316L SS	316L SS	316L SS	316L SS
シール材質 (3)	バイトン	バイトン	バイトン	バイトン	バイトン	バイトン
直径,mm / 長さ,mm	36 / 78.5	36 / 78.5	36 / 78.5	36 / 78.5	50 / 90.5	50 / 90.5
容量,cc / 重量,kg	25 / 0.38	25 / 0.38	25 / 0.38	25 / 0.38	27.5 / 0.77	27.5 / 0.77
フィルターエレメント	12.32.□	12.32.□	12.32.□	12.32.□	12.32.□	12.32.□
吸着材	12.32.AS□	12.32.AS□	12.32.AS□	12.32.AS□	12.32.AS□	12.32.AS□
サポートコア	SC.SS11	SC.SS11	SC.SS11	SC.SS11	SC.SS11	SC.SS11
ブラケット	MB.SS11	MB.SS11	MB.SS11	MB.SS11	MB.SS21	MB.SS21

モデル	SS127.101	SS127.111	SS127.201	SS127.221	SS127.401	SS127.421
ポートサイズ	1/8"NPT	1/8"NPT	1/4"NPT	1/4"NPT	1/2"NPT	1/2"NPT
ドレンポート	無し	1/8"NPT	無し	1/4"NPT	無し	1/4"NPT
最高圧力,MPaG (1)	35	35	35	35	35	35
最高温度,℃ (2)	200	200	200	200	200	200
ヘッド,ボウ,インターナル材質	316L SS	316L SS	316L SS	316L SS	316L SS	316L SS
シール材質 (3)	バイトン	バイトン	バイトン	バイトン	バイトン	バイトン
直径,mm / 長さ,mm	36 / 103.5	36 / 103.5	36 / 103.5	36 / 103.5	50 / 115.5	50 / 115.5
容量,cc / 重量,kg	35 / 0.5	35 / 0.5	35 / 0.5	35 / 0.5	37.5 / 0.87	37.5 / 0.87
フィルターエレメント	12.57.□	12.57.□	12.57.□	12.57.□	12.57.□	12.57.□
吸着材	12.57.AS□	12.57.AS□	12.57.AS□	12.57.AS□	12.57.AS□	12.57.AS□
サポートコア	SC.SS12	SC.SS12	SC.SS12	SC.SS12	SC.SS12	SC.SS12
ブラケット	MB.SS11	MB.SS11	MB.SS11	MB.SS11	MB.SS21	MB.SS21

備考 (1) 使用温度によって最高圧力は異なります。高圧ガス認定品では無いため高圧ガス保安法適用の場合は別途ご相談ください。

(2) シール材質により最高温度は異なります。

(3) 型式に記号を追加することでシール材質を変更できます。

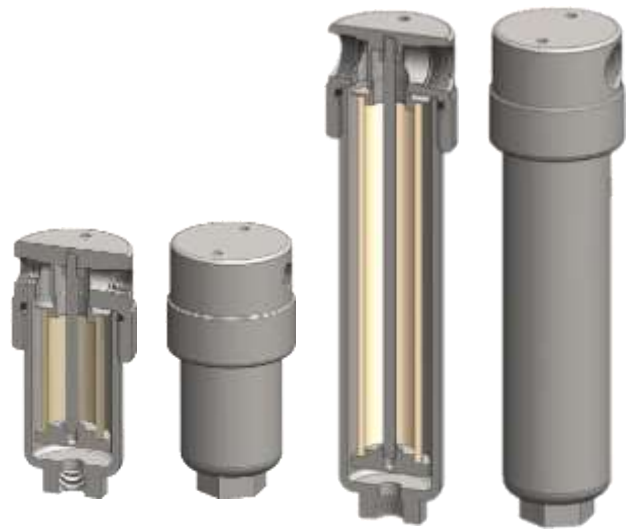
PTFE=.T, Chemraz=.C, ニトリル=.N, カルレッツ=.K, EPDM=.E, シリコン=.S (例 : SS117.101.T)

# SS215, SS235

## 316Lステンレス鋼製 フィルターハウジング

最高圧力：10MPa

SS215シリーズフィルターハウジングは1/4"ラインサイズのアプリケーションと応答時間を短く保つ必要がある1/2"アプリケーションに指定されています。  
流量やコンタミネーションが多い場合やサービスインターバルをできるだけ長く保つ必要がある場合はSS235シリーズハウジングをご検討ください。  
標準のハウジングはNPTポートとVitonシールを備えています。  
他のシールタイプはオプションとして選択可能です。  
BSPTとBSPPのポートタイプもあります。



モデル	SS215.201	SS215.221	SS215.401	SS215.421	SS215.441
ポートサイズ	1/4"NPT	1/4"NPT	1/2"NPT	1/2"NPT	1/2"NPT
ドレンポート	無し	1/4"NPT	無し	1/4"NPT	1/2"NPT
最高圧力,MPaG (1)	10	10	10	10	10
最高温度,℃ (2)	200	200	200	200	200
ヘッド,ボウ,インターナル材質	316L SS	316L SS	316L SS	316L SS	316L SS
シール材質 (3)	バイトン	バイトン	バイトン	バイトン	バイトン
直径,mm / 長さ,mm	60 / 128.5	60 / 128.5	60 / 128.5	60 / 128.5	60 / 128.5
容量,cc / 重量,kg	115 / 1.45	115 / 1.45	115 / 1.45	115 / 1.45	115 / 1.45
フィルターエレメント	25.64.□	25.64.□	25.64.□	25.64.□	25.64.□
吸着材	25.64.AD□	25.64.AD□	25.64.AD□	25.64.AD□	25.64.AD□
サポートコア	SC.SS21	SC.SS21	SC.SS21	SC.SS21	SC.SS21
ブラケット	MB.SS21	MB.SS21	MB.SS21	MB.SS21	MB.SS21

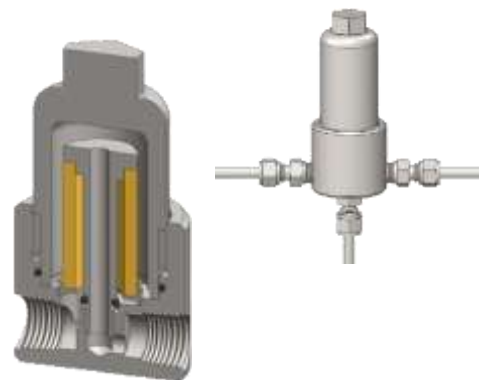
モデル	SS235.201	SS235.221	SS235.401	SS235.421	SS235.441	SS235.501	SS235.521	SS235.541
ポートサイズ	1/4"NPT	1/4"NPT	1/2"NPT	1/2"NPT	1/2"NPT	3/4"NPT	3/4"NPT	3/4"NPT
ドレンポート	無し	1/4"NPT	無し	1/4"NPT	1/2"NPT	無し	1/4"NPT	1/2"NPT
最高圧力,MPaG (1)	10	10	10	10	10	10	10	10
最高温度,℃ (2)	200	200	200	200	200	200	200	200
ヘッド,ボウ,インターナル材質	316L SS	316L SS	316L SS	316L SS	316L SS	316L SS	316L SS	316L SS
シール材質 (3)	バイトン	バイトン	バイトン	バイトン	バイトン	バイトン	バイトン	バイトン
直径,mm / 長さ,mm	60 / 241.5	60 / 241.5	60 / 241.5	60 / 241.5	60 / 241.5	70 / 255.5	70 / 255.5	70 / 255.5
容量,cc / 重量,kg	265 / 1.95	265 / 1.95	265 / 1.95	265 / 1.95	265 / 1.95	270 / 2.95	270 / 2.95	270 / 2.95
フィルターエレメント	25.178.□	25.178.□	25.178.□	25.178.□	25.178.□	25.178.□	25.178.□	25.178.□
吸着材	25.178.AD□	25.178.AD□	25.178.AD□	25.178.AD□	25.178.AD□	25.178.AD□	25.178.AD□	25.178.AD□
サポートコア	SC.SS23	SC.SS23	SC.SS23	SC.SS23	SC.SS23	SC.SS23	SC.SS23	SC.SS23
ブラケット	MB.SS21	MB.SS21	MB.SS21	MB.SS21	MB.SS21	MB.SS21	MB.SS21	MB.SS21

備考 (1) 使用温度によって最高圧力は異なります。高圧ガス認定品では無いため高圧ガス保安法適用の場合は別途ご相談ください。  
 (2) シール材質により最高温度は異なります。  
 (3) 型式に記号を追加することでシール材質を変更できます。  
 PTFE=.T, Chemraz=.C, ニトリル=.N, カルレッツ=.K, EPDM=.E, シリコン=.S (例: SS117.101.T)

# SV117, SV127, SV215, SV235 316Lステンレス鋼製 フィルターハウジング

最高圧力 : 35MPa, 10MPa

ドレンポートを外すことなく簡単にメンテナンスができます。  
BSPTとBSPPのポートタイプもございます。



モデル	SV117.111	SV117.221	SV127.111	SV127.221	SV215.221	SV215.421	SV235.221	SV235.421
ポートサイズ	1/8"NPT	1/4"NPT	1/8"NPT	1/4"NPT	1/4"NPT	1/2"NPT	1/4"NPT	1/2"NPT
ドレンポート	1/8"NPT	1/4"NPT	1/8"NPT	1/4"NPT	1/4"NPT	1/4"NPT	1/4"NPT	1/4"NPT
最高圧力,MPaG (1)	35	35	35	35	10	10	10	10
最高温度,℃ (2)	200	200	200	200	200	200	200	200
ヘッド,ボウルの材質	316L SS	316L SS	316L SS	316L SS	316L SS	316L SS	316L SS	316L SS
シール材質 (3)	バイトン	バイトン	バイトン	バイトン	バイトン	バイトン	バイトン	バイトン
直径,mm / 長さ,mm	44 / 80.5	44 / 80.5	44 / 105.5	44 / 105.5	63 / 128	63 / 128	63 / 241	63 / 241
容量,cc / 重量,kg	25 / 0.55	25 / 0.55	35 / 0.65	35 / 0.65	115 / 1.65	115 / 1.65	265 / 2.05	265 / 2.05
フィルターエレメント	12.32.□	12.32.□	12.57.□	12.57.□	25.64.□	25.64.□	25.178.□	25.178.□
吸着材	—	—	—	—	—	—	—	—
サポートコア	—	—	—	—	—	—	—	—
ブラケット	MB.SV117	MB.SV117	MB.SV117	MB.SV117	MB.SV215	MB.SV215	MB.SV215	MB.SV215

備考 (1) 使用温度によって最高圧力は異なります。高圧ガス認定品では無いため高圧ガス保安法適用の場合は別途ご相談ください。  
(2) シール材質により最高温度は異なります。  
(3) 型式に記号を追加することでシール材質を変更できます。  
PTFE=.T, Chemraz=.C, ニトリル=.N, カルレッツ=.K, EPDM=.E, シリコン=.S (例 : SS117.101.T)

# SG121, SG211, SG231 パイレックスボウル フィルターハウジング

最高圧力 : 0.7MPa

ボウルはパイレックス製です。ボウルガードは標準付属します。  
BSPTとBSPPのポートタイプもございます。



モデル	SG121.111	SG121.211	SG121.221	SG211.221	SG211.421	SG231.221	SG231.421
ポートサイズ	1/8"NPT	1/4"NPT	1/4"NPT	1/4"NPT	1/2"NPT	1/4"NPT	1/2"NPT
ドレンポート	1/8"NPT	1/8"NPT	1/4"NPT	1/4"NPT	1/4"NPT	1/4"NPT	1/4"NPT
最高圧力,MPaG (1)	0.7	0.7	0.7	0.7	0.7	0.7	0.7
最高温度,℃ (2)	100	100	100	100	100	100	100
ヘッド,ボウルの材質	316L SS	316L SS	316L SS	316L SS	316L SS	316L SS	316L SS
ボウル材質	パイレックス	パイレックス	パイレックス	パイレックス	パイレックス	パイレックス	パイレックス
シール材質 (3)	バイトン	バイトン	バイトン	バイトン	バイトン	バイトン	バイトン
直径,mm / 長さ,mm	40 / 118.5	40 / 118.5	40 / 118.5	56 / 132.5	56 / 132.5	56 / 245	56 / 245
容量,cc / 重量,kg	45 / 0.4	45 / 0.4	45 / 0.4	70 / 1.1	70 / 1.1	250 / 1.25	250 / 1.25
フィルターエレメント	12.57.□	12.57.□	12.57.□	25.64.□	25.64.□	25.178.□	25.178.□
吸着材	12.57.AD□	12.57.AD□	12.57.AD□	25.64.AD□	25.64.AD□	25.178.AD□	25.178.AD□
サポートコア	SC.SS12	SC.SS12	SC.SS12	SC.SS21	SC.SS21	SC.SS23	SC.SS23
ブラケット	MB.SS11	MB.SS11	MB.SS11	MB.SS21	MB.SS21	MB.SS21	MB.SS21

備考 (1) 使用温度によって最高圧力は異なります。  
(2) シール材質により最高温度は異なります。  
(3) 型式に記号を追加することでシール材質を変更できます。  
PTFE=.T, Chemraz=.C, ニトリル=.N, カルレッツ=.K, EPDM=.E, シリコン=.S (例 : SS117.101.T)

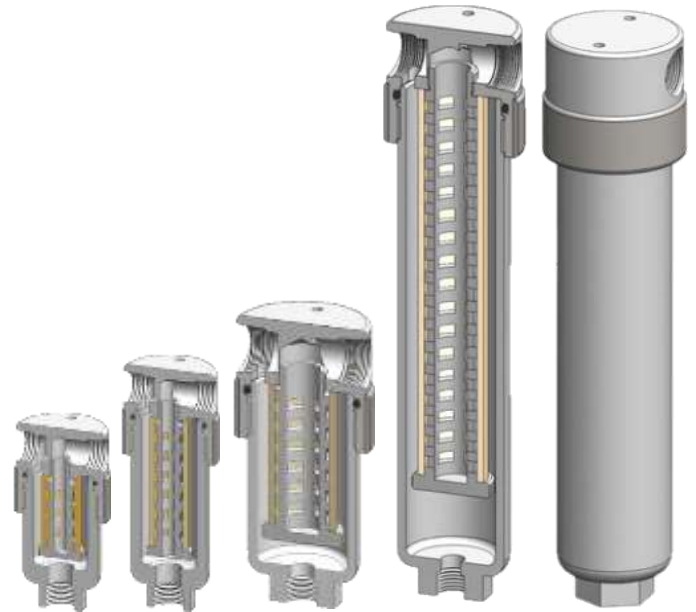


# FF111, FF121, FF211, FF231 PTFE製 フィルターハウジング

**最高圧力 : 0.7MPa**

PTFE製のハウジングが必要なアプリケーションで使用可能です。  
標準のハウジングはNPTポートとVitonシールを備えています。  
他のシールタイプはオプションとして選択可能です。  
BSPTとBSPPのポートタイプもあります。

PTFE製ハウジングにはステンレス鋼製のカラーを取り付けています。



モデル	FF111.101	FF111.111	FF111.201	FF111.221	FF121.101	FF121.111	FF121.201	FF121.221
ポートサイズ	1/8"NPT	1/8"NPT	1/4"NPT	1/4"NPT	1/8"NPT	1/8"NPT	1/4"NPT	1/4"NPT
ドレンポート	無し	1/8"NPT	無し	1/4"NPT	無し	1/8"NPT	無し	1/4"NPT
最高圧力,MPaG (1)	0.7	0.7	0.7	0.7	0.7	0.7	0.7	0.7
最高温度,℃ (2)	150	150	150	150	150	150	150	150
ハット,ボウル,インターナル材質	PTFE	PTFE	PTFE	PTFE	PTFE	PTFE	PTFE	PTFE
シール材質 (3)	バイトン	バイトン	バイトン	バイトン	バイトン	バイトン	バイトン	バイトン
直径,mm / 長さ,mm	40 / 80.5	40 / 80.5	40 / 80.5	40 / 80.5	40 / 105.5	40 / 105.5	40 / 105.5	40 / 105.5
容量,cc / 重量,kg	25 / 0.12	25 / 0.12	25 / 0.12	25 / 0.12	35 / 0.12	35 / 0.12	35 / 0.12	35 / 0.12
フィルターエレメント	12.32.□	12.32.□	12.32.□	12.32.□	12.57.□	12.57.□	12.57.□	12.57.□
吸着材	12.32.AT□	12.32.AT□	12.32.AT□	12.32.AT□	12.57.AT□	12.57.AT□	12.57.AT□	12.57.AT□
ブラケット	MB.SS11	MB.SS11	MB.SS11	MB.SS11	MB.SS11	MB.SS11	MB.SS11	MB.SS11

モデル	FF211.201	FF211.221	FF211.401	FF211.421	FF231.201	FF231.221	FF231.401	FF231.421
ポートサイズ	1/4"NPT	1/4"NPT	1/2"NPT	1/2"NPT	1/4"NPT	1/4"NPT	1/2"NPT	1/2"NPT
ドレンポート	無し	1/4"NPT	無し	1/4"NPT	無し	1/4"NPT	無し	1/4"NPT
最高圧力,MPaG (1)	0.7	0.7	0.7	0.7	0.7	0.7	0.7	0.7
最高温度,℃ (2)	150	150	150	150	150	150	150	150
ハット,ボウル,インターナル材質	PTFE	PTFE	PTFE	PTFE	PTFE	PTFE	PTFE	PTFE
シール材質 (3)	バイトン	バイトン	バイトン	バイトン	バイトン	バイトン	バイトン	バイトン
直径,mm / 長さ,mm	60 / 128.5	60 / 128.5	60 / 128.5	60 / 128.5	60 / 263	60 / 263	60 / 263	60 / 263
容量,cc / 重量,kg	90 / 0.47	90 / 0.47	90 / 0.47	90 / 0.47	260 / 0.7	260 / 0.7	260 / 0.7	260 / 0.7
フィルターエレメント	25.64.□	25.64.□	25.64.□	25.64.□	25.178.□	25.178.□	25.178.□	25.178.□
吸着材	25.64.AT□	25.64.AT□	25.64.AT□	25.64.AT□	25.178.AT□	25.178.AT□	25.178.AT□	25.178.AT□
ブラケット	MB.SS21	MB.SS21	MB.SS21	MB.SS21	MB.SS21	MB.SS21	MB.SS21	MB.SS21

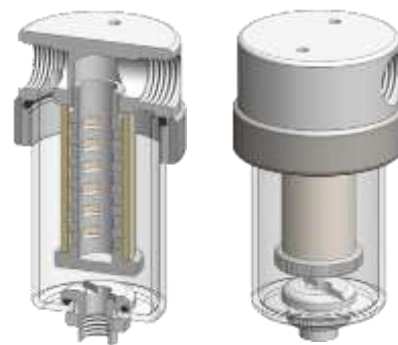
備考 (1) 使用温度によって最高圧力は異なります。  
(2) シール材質により最高温度は異なります。  
(3) 型式に記号を追加することでシール材質を変更できます。  
PTFE=.T, Chemraz=.C, ニトリル=.N, カルレッツ=.K, EPDM=.E, シリコン=.S (例 : SS117.101.T)

## FG211, FG231

# パイレックスボウル/PTFEヘッド フィルターハウジング

最高圧力 : 0.7MPa

ボウルはパイレックス製です。  
BSPTとBSPPのポートタイプもございます。



モデル	FG211.201	FG211.221	FG211.401	FG211.421	FG231.201	FG231.221	FG231.401	FG231.421
ポートサイズ	1/4"NPT	1/4"NPT	1/2"NPT	1/2"NPT	1/4"NPT	1/4"NPT	1/2"NPT	1/2"NPT
ドレンポート	無し	1/4"NPT	無し	1/4"NPT	無し	1/4"NPT	無し	1/4"NPT
最高圧力,MPaG (1)	0.7	0.7	0.7	0.7	0.7	0.7	0.7	0.7
最高温度,℃ (2)	100	100	100	100	100	100	100	100
ヘッド,インターナル材質	PTFE	PTFE	PTFE	PTFE	PTFE	PTFE	PTFE	PTFE
ボウル材質	パイレックス	パイレックス	パイレックス	パイレックス	パイレックス	パイレックス	パイレックス	パイレックス
シール材質 (3)	バイトン	バイトン	バイトン	バイトン	バイトン	バイトン	バイトン	バイトン
直径,mm / 長さ,mm	68 / 132	68 / 132	68 / 132	68 / 132	68 / 246	68 / 246	68 / 246	68 / 246
容量,cc / 重量,kg	115 / 0.53	115 / 0.53	115 / 0.53	115 / 0.53	260 / 0.7	260 / 0.7	260 / 0.7	260 / 0.7
フィルターエレメント	25.64.□	25.64.□	25.64.□	25.64.□	25.178.□	25.178.□	25.178.□	25.178.□
吸着材	25.64.AT□	25.64.AT□	25.64.AT□	25.64.AT□	25.178.AT□	25.178.AT□	25.178.AT□	25.178.AT□
ブラケット	MB.SS21	MB.SS21	MB.SS21	MB.SS21	MB.SS21	MB.SS21	MB.SS21	MB.SS21

備考 (1) 使用温度によって最高圧力は異なります  
 (2) シール材質により最高温度は異なります。  
 (3) 型式に記号を追加することでシール材質を変更できます。  
 PTFE=.T, Chemraz=.C, ニトリル=.N, カルレッツ=.K, EPDM=.E, シリコン=.S (例 : SS117.101.T)

## DIF 使い捨てインラインフィルター

気体および液体アプリケーションでの微粒子除去用に設計されています。



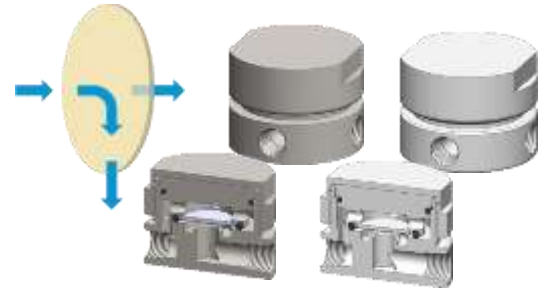
モデル	DIF.MN□	DIF.MN□.6mm	DIF.MK□	DIF.MK□.6mm	DIF.N□	DIF.N□.6mm	DIF.K□	DIF.K□.6mm
ポートサイズ	Φ1/4"	Φ6mm	Φ1/4"	Φ6mm	Φ1/4"	Φ6mm	Φ1/4"	Φ6mm
最高圧力,MPa	0.8	0.8	0.4	0.4	0.8	0.8	0.4	0.4
最高温度,℃ (@0kPa)	110	110	110	110	110	110	110	110
最高温度,℃ (@最高圧力)	50	50	50	50	50	50	50	50
ボディ材質	ポリアミド	ポリアミド	PVDF	PVDF	ポリアミド	ポリアミド	PVDF	PVDF
直径,mm / 長さ,mm	25 / 27.5	25 / 27.5	25 / 27.5	25 / 27.5	25 / 43.5	25 / 43.5	25 / 43.5	25 / 43.5
差込部,mm / 容量,cc	7.5 / 6	7.5 / 6	7.5 / 6	7.5 / 6	20 / 11	20 / 11	20 / 11	20 / 11
フィルターサイズ	12.16	12.16	12.16	12.16	12.32	12.32	12.32	12.32
フィルタタイプ	K	K	K	K	K	K	K	K

モデル	DIF.IN□	DIF.IK□	DIF.LN□	DIF.LN□.201	DIF.LK□	DIF.LK□.201
ポートサイズ	Φ1/4"	Φ1/4"	Φ1/2"	1/4"NPT(M)	Φ1/2"	1/4"NPT(M)
最高圧力,MPa	0.8	0.4	0.8	0.8	0.4	0.4
最高温度,℃ (@0kPa)	110	120	110	110	120	120
最高温度,℃ (@最高圧力)	50	50	50	50	50	50
ボディ材質	ポリアミド	PVDF	ポリアミド	ポリアミド	PVDF	PVDF
直径,mm / 長さ,mm	36.5 / 73.5	36.5 / 73.5	51 / 79	51 / 79	51 / 79	51 / 79
差込部,mm / 容量,cc	20 / 50	20 / 50	24 / 110	24 / 110	24 / 110	24 / 110
フィルターサイズ	12.57	12.57	25.64	25.64	25.64	25.64
フィルタタイプ	K	K	K	K	K	K

備考 型式の□はフィルターグレードを置き換えてください。(例 : DIF.N5K)

# SM106, FM106 メンブレンフィルターハウジング

ガス中の液体除去用に設計されています。ガスサンプル中の液体はドレンポートに流れます。このポートはメインフローのバイパス機能としても使用できます。  
“.LB”はリキッドブロックオプションです。差圧過大時に流れを閉止します。



モデル	SM106.111	SM106.111.LB	SM106.221	SM106.221.LB	FM101.111	FM101.221
ポートサイズ	1/8"NPT	1/8"NPT	1/4"NPT	1/4"NPT	1/8"NPT	1/4"NPT
ドレン・バイパスポート	1/8"NPT	1/8"NPT	1/4"NPT	1/4"NPT	1/8"NPT	1/4"NPT
最高圧力,MPaG	20	20	20	20	7	7
最高温度,℃ (1)	150	150	150	150	150	150
ヘッド,ボウル,インターナル材質	316L SS	316L SS	316L SS	316L SS	PTFE	PTFE
シール材質 (3)	バイトン	バイトン	バイトン	バイトン	バイトン	バイトン
直径,mm / 高さ,mm	63 / 47	63 / 47	63 / 47	63 / 47	63 / 47	63 / 47
容量,cc / 重量,kg	10 / 0.95	10 / 0.95	10 / 0.95	10 / 0.95	10 / 0.3	10 / 0.3
メンブレン	MT.33.□	MT.33.□	MT.33.□	MT.33.□	MT.33.□	MT.33.□
ブラケット	MB.SM106	MB.SM106	MB.SM106	MB.SM106	MB.SM106	MB.SM106
流量(エア,0.1μ,圧損100kPa)	15L/hr	15L/hr	15L/hr	15L/hr	15L/hr	15L/hr

# SML304 液体用メンブレン フィルターハウジング

2つの液相を分離するように設計されており、特殊な流路により膜面に対する接触時間を増加させ、流量を増加させることができます。



モデル	SML304.221	SML304.441
ポートサイズ	1/4"NPT	1/2"NPT
ドレン・バイパスポート	1/4"NPT	1/2"NPT
最高圧力,MPaG	3.5	3.5
最高温度,℃ (1)	150	150
ヘッド,ボウル,インターナル材質	316L SS	316L SS
シール材質 (3)	バイトン	バイトン
直径,mm / 高さ,mm	120 / 46.5	120 / 65.5
容量,cc / 重量,kg	35 / 2.35	35 / 3.15
メンブレン	MT.89.□	MT.89.□
ブラケット	MB.SM304	MB.SM304
流量(ディーゼル,0.8μ,圧損100kPa)	42L/hr	42L/hr

# STW406 液体用サイクロンディスク フィルターハウジング

ハウジングに2枚のステンレス製フィルターディスクを使用しています。サンプルがハウジングに入ると「サイクロン」効果が生じ、そのうちの一部分がフィルターを通過してサンプルポートに、残りのサンプルがバイパスポートに流れます。



モデル	STW106.111	STW106.211
入口・バイパスポート	1/8"NPT	1/4"NPT
出口ポート	1/8"NPT	1/8"NPT
最高圧力,MPaG	20	20
最高温度,℃ (2)	200	200
ヘッド,ボウル,インターナル材質	316L SS	316L SS
シール材質 (3)	バイトン	バイトン
直径,mm / 高さ,mm	63 / 47	63 / 47
容量,cc / 重量,kg	20 / 0.95	20 / 0.95
フィルターディスク	FD.33.□×2枚	FD.33.□×2枚
ブラケット	MB.STW106	MB.STW106

備考 (1) 最高温度はPTFE製メンブレン使用の場合です。  
 (2) 最高温度は標準シール使用の場合です。  
 (3) 型式に記号を追加することでシール材質を変更できます。  
 PTFE=.T, Chemraz=.C, ニトリル=.N, カルレッツ=.K, EPDM=.E, シリコン=.S (例: SS117.101.T)



Classic Filters Ltd. (クラシックフィルターズ社) は2001年に設立された英国のフィルターメーカーです。

気体および液体用途に使用される高品質なフィルターエレメントとフィルターハウジングを製造しています。

経験豊富なエンジニアチームにより高効率で低コストのフィルターを開発し、比類ない流量と極めて低い圧力損失を実現しています。

他社製フィルターハウジングと互換性のあるフィルターエレメントが必要な場合もカスタムメイドのソリューションが必要な場合も対応可能です。

#### 【フィルターエレメント製作範囲】

内径：6～100mm

長さ：9～1000mm

材質：グラスマイクロファイバー、ステンレススチール（5層、単層、プリーツ、ディスク形状）、PTFE、PE、セラミック等

#### 【ハウジング製作範囲】

最高圧力：140MPa \*諸条件によります。高圧ガス認定品では無いため高圧ガス保安法適用の場合は別途ご相談ください。

口径：1/8"～2"

接続：NPT(標準)、BSPT(Rネジ相当)、BSPP(Gネジ相当)、フランジ(SAE, ANSI)

材質：316L S/S(標準)、チタン、ハステロイ、モネル、インコネル、アルミニウム、PTFE、PVDF、PP、ポリアミド等

#### 高温ガス分析用 ヒートトレースハウジング



差圧インジケーター・差圧トランスミッター付  
ハウジング

#### メンブレン・コアレスフィルター コンビネーションフィルターハウジング



フランジ接続フィルター  
ハウジング



【日本総代理店】

八洲貿易株式会社

ウェブサイト：<https://www.ybk.co.jp/>

本社/東日本支社 〒107-8484 東京都港区赤坂3-9-1  
TEL. 03-3588-6371 FAX. 03-3588-6312  
長野オフィス 〒390-0851 松本市大字島内4603-5島内駅前外2階  
TEL. 0263-40-5270 FAX. 0263-40-5271  
名古屋支店 〒464-0075 名古屋市千種区内山3-29-10朝日生命千種AMビル5階  
TEL. 052-732-1611 FAX. 052-732-1650  
四日市営業所 〒510-0864 四日市市中里町21-3  
TEL. 059-347-1371 FAX. 059-345-2250  
大阪支店 〒534-0025 大阪市都島区片町2-2-48 JEI京橋ビル8階  
TEL. 06-7166-0512 FAX. 06-7166-0513  
岡山支店 〒712-8044 倉敷市東塚6-7-31  
TEL. 086-455-7010 FAX. 086-455-7094  
坂出出張所 〒762-0032 坂出市駒止町1-1-11JA香川県坂出市支店ビル3階  
TEL. 0877-46-8816 FAX. 0877-46-5573  
九州支店 〒806-0021 北九州市八幡西区黒崎3-9-18 ECS第25ビル7階  
TEL. 093-644-2660 FAX. 093-644-2661  
周南オフィス 〒745-0034 周南市御幸通1-5 徳山御幸通ビル6階  
TEL. 0834-33-2611 FAX. 0834-33-2612

【販売店】