



DM330 シリーズ

磁歪式液体レベルセンサー



Proven
Magnetostrictive
Sensing
Performance
with Field
Programmable
Span.

取付簡単

- ・調整不要
- ・現場で「ゼロ」とスパン調整できます
- ・取付前に上限と下限の調整可能です。

高精度

- ・±0.1%の高精度、4-20mA FS.

ミニマムメンテナンス

- ・独自の診断出力により、設定スパンを超えたフロート位置、検知範囲を超えたフロート位置を出力により知ることができます。

特許の省スペース設計

- ・16mm径のセンサー内蔵の電子部は低価格で種々のタイプの取付オプションに対応できます。

特許のケーブルタイププローブ

- ・PVDF製プローブは低価格、フレキシブル、かつ低重量、設置は容易簡単で12mのレンジまで、高精度な測定が可能です。

磁歪式レベル測定システムは現場で実証されたセンサー技術を利用して本質的に安全かつ現場でのゼロ+スパン調整機能を備えています。外装はドレキセルブルック特許の省スペース設計でさまざまな液体と容器でのレベル計測に理想的、高精度なレベル計です。

2つのタイプ-頑丈な316SS製ロッドタイプとPVDF製のフレキシブルタイプがあります。ステンスタイプはミニコネクターまたはオプションのゼロ・スパン調整部付きターミナルコネクターハウジングが選択できます。いずれも完全な溶接構造になっています。

フレキシブル(PVDF)タイプは様々なタイプの取付オプションが選択可能です。比較的 low 価格で12mまで貯蔵レベルの高精度測定ができます。

センサーの電子部は16mm径のセンサーチューブ中に組み込まれています。この画期的設計により、上部の電子部ハウジングが不要となり、取付オプションが増えるとともにコスト低減が可能になりました。

DM330 シリーズは調整可能な4-20mA スパンと2線式ループ電源の本質的に安全なセンサーです。(米国FM承認)

各種フロート、取付オプション、サニタリー仕様がございますのでお問合せください。



Continuous Level Measurement

DM330 シリーズ

仕様

- テクノロジー：**
磁歪式
- 調整：**
不要
- 動作電圧：**
13.5~30VDC
- ループインピーダンス(R)：**
1000 オーム 24V
- 出力：**
4-20mA
- 温度範囲：**
-20°C~100°C
70°Cを超える場合は防爆未承認
Null Zone:
-20°C~70°C MAX.
- 定格圧力：**
SUS タイプ: 6.9MPa
PVDF (フレキシブル)タイプ
1MPa
- 分解能：**
0.025%/FS または 0.35mm のどちらか大きい方
- 再現性：**
0.35mm +0.05% 一般的 スパンの 0.35 +0.4% 最大
- 精度：**
0.1%または 1.27mm のどちらか大きい方
- 外装：**
ステンレススチール (標準)
エポキシ塗装アルミニウムハウジング (オプション)
プローブ材質: SUS316
プローブ定格: IP68
- プローブ長さ：**
SUS タイプ: 508mm~7315mm
PVDF(フレキシブル)タイプ:
508mm~12192mm
- NULL ZONE (上部不感知)：**
ステンレススチール: 203mm
PVDF (フレキシブル) 305mm
- デッドバンド (下部不感知)：**
ステンレススチール: 51mm
PVDF (フレキシブル):
152mm~356mm
- 承認：**
以下の機関で本質安全防爆認可されています。



Class I Div 1



Class I Div 1



II 1 G, EEx ia 11B T4
T 70° C



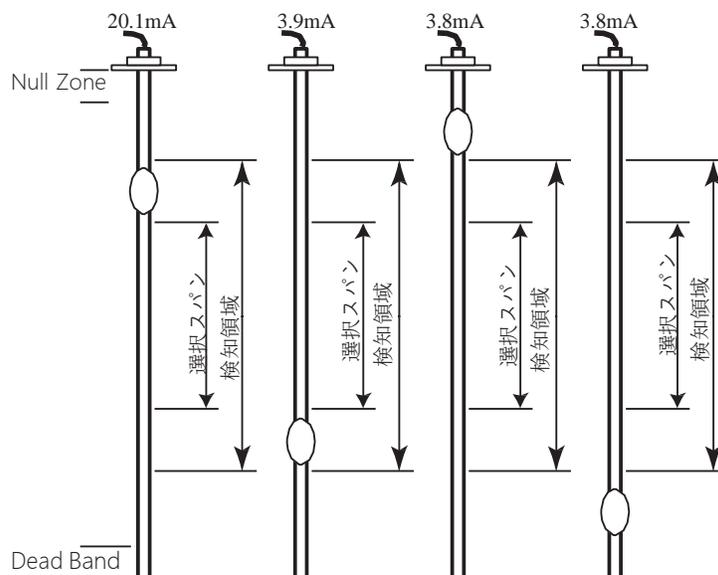
0344



74-03

* Specifications may change without notice

フロート位置による診断

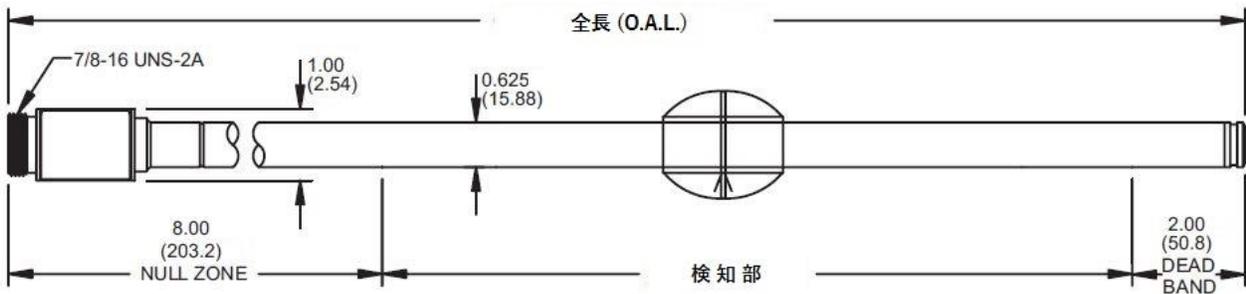


外形寸法 インチ(mm)

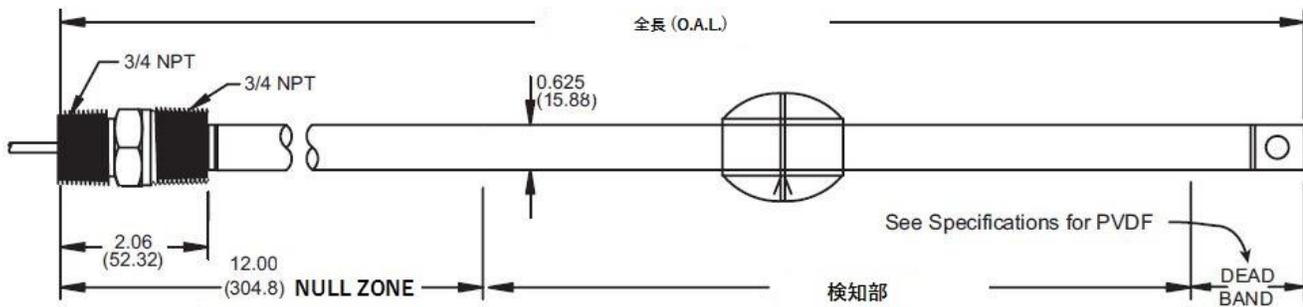
Continuous Level Measurement

DM330 シリーズ

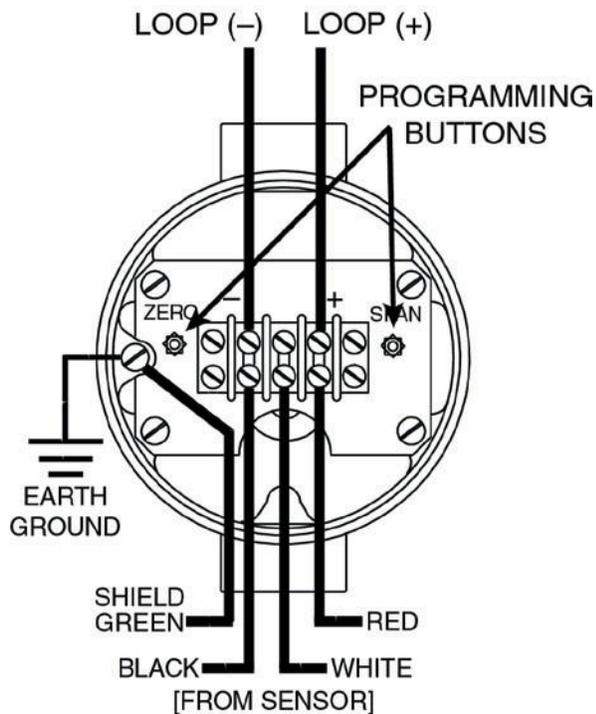
M スタイルコネクタ



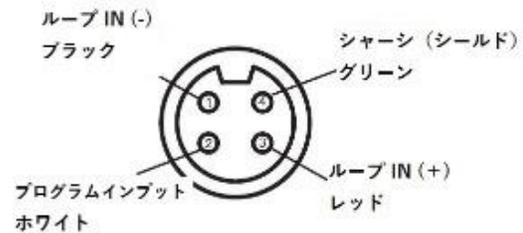
V スタイルコネクタ (PVDF タイプ)



“H”ハウジング (オプション)



”M” コネクタ

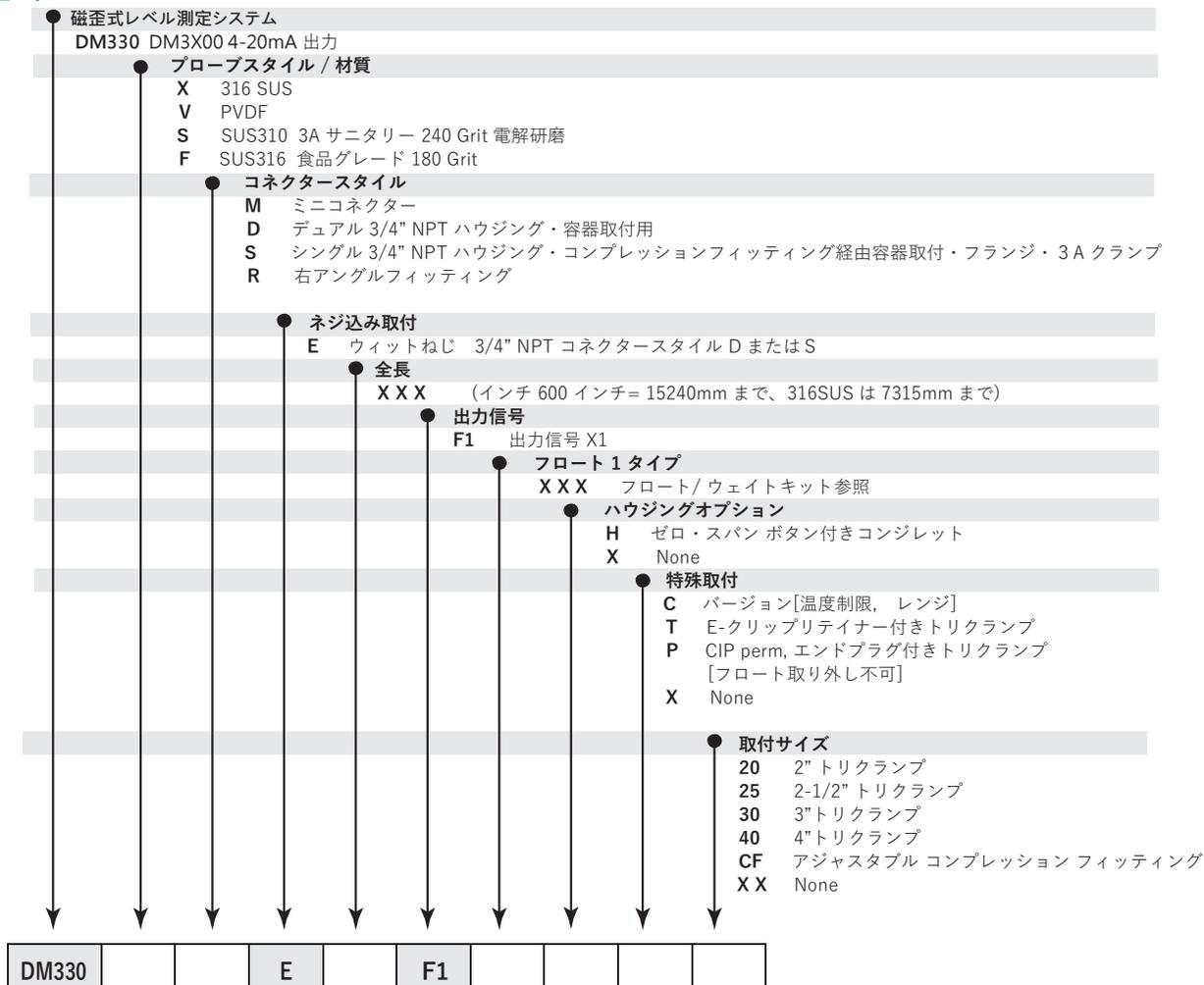


WIRING COLORS		
SIGNAL	US	EU
IN (+)	RED	BROWN
IN (-)	BLACK	BLACK
PROGRAM	WHITE	BLUE
CHASSIS	GREEN	WHITE

Continuous Level Measurement

DM330 シリーズ

型式



フロートキット

フロートタイプの選択は、フロート、スペーサー、保持クリップを含んでいます。

材質	形状	径 mm	高さ mm	S.G	圧力 Max. MPa	
PS0	SUS316	オーバル	46.5	74.7	0.61	2.31
PUX*	ウレタン	シリンダー	97.8	69.9	0.52	0.24
PNX*	Nitrophyl	円形	51.3	35.1	0.4	1.96
PKX*	PVDF	オーバル	52.1	61	0.7	0.58
PEX*	SUS316	オーバル	52.1	68.6	0.54	2.31
XXX	None					
YYY	特殊フロート/キット 本型式外					

X* = ウェイトキット

ウェイトキット

材質	形状	径 mm	高さ mm
0	SUS316		ウェイトなし SUS プローブ(X,S,F)
1	SUS316	円形	50.8
2	SUS316	円形	50.8
3	SUS316	円形	50.8
4	SUS316	円形	50.8

注: 圧力とS.Gはフロートキット参照

東日本支社	〒107-8484	東京都港区赤坂 3-9-1 TEL. 03-3588-6371 FAX. 03-3588-6312
長野オフィス	〒390-0851	松本市大字島内 4603-5 島内駅前テナト 2 階 TEL. 0263-40-5270 FAX. 0263-40-5271
名古屋支店	〒464-0075	名古屋市千種区内山 3-29-10 朝日生命千種 AM ビル 5 階 TEL. 052-732-1611 FAX. 052-732-1650
四日市営業所	〒510-0864	四日市市中里町 21-3 TEL. 059-347-1371 FAX. 059-345-2250
大阪支店	〒534-0025	大阪市都島区片町 2-2-48 JEI 京橋ビル 8 階 TEL. 06-7166-0512 FAX. 06-7166-0513
岡山支店	〒712-8044	倉敷市東塚 6-7-31 TEL. 086-455-7010 FAX. 086-455-7094
坂出出張所	〒762-0032	坂出市駒止町 1-1-11 JA 香川県坂出市支店ビル 3 階 TEL. 0877-46-8816 FAX. 0877-46-5573
九州支店	〒806-0021	北九州市八幡西区黒崎 3-9-18 ECS 第 25 ビル 7 階 TEL. 093-644-2660 FAX. 093-644-2661
周南オフィス	〒745-0034	周南市御幸通 1-5 徳山御幸通ビル 6 階 TEL. 0834-33-2611 FAX. 0834-33-2612

アメテック ドレキセルブルック総販売店



八洲貿易株式会社

Yashima Export & Import Co., Ltd.

【販売代理店】 Website : <https://www.ybk.co.jp/> E-mail : yashima_info@ybk.co.jp