

ザ・ポイント™ ラインパワー RFシリーズポイントレベル検出器

日本防爆版 (JPN)



The POINT

Auto-Calibration!

独自の高性能エレクトロニクスユニット が時間と経費を節約します

- ユニーク！ほとんどのアプリケーションでキャリブレーションやセットポイントの調整は必要ありません。
- ユニーク！誘電率や導電性の変化を無視。
- 誤信号を出す付着物を無視、自動で認識。
- ユニバーサル電源により入力電源を自動検知。

幅広い用途に使えます

- 液体、スラリー、粉粒体、界面の有りまたは無しを検知します。
- 高圧力、高温度のアプリケーションにも対応します。

無駄なく経済的です

- 信頼性の高い性能を持続します。
- 他方式のレベルスイッチに比べメンテナンスが少なく消耗する可動部はありません。

出力

- DPDTリレー 5A@120V 抵抗負荷

分離型または一体型エレクトロニクスがあります

●大多数を占める他の方式のレベル計と違い、エレクトロニクス部は便利で安全な場所に分離型として設置できます。

キャリブレーション不要な RF式ポイントレベルスイッチです

ほとんどのアプリケーションでキャリブレーションの必要がない独自のRF式レベルスイッチです。単にザ・ポイントRFシリーズをタンクに設置して電源を供給するだけです！他のRFや静電容量式のようなセットポイントポテンシオメーター、ジャンパー、マグネット、プッシュボタンによるキャリブレーションは不要です。ザ・ポイントRFシリーズは手動または自動のキャリブレーションで被測定物の有り、無しを正確に検知します。このザ・ポイントRFシリーズのソフトウェアはアプリケーションの組成、誘電率、導電率における変化を常時モニターし、センサー上の再現性のあるトリップポイントを保持し続けます。他社のRF式や静電容量式と異なり、組成が変化した時にもキャリブレーション調整は必要ありません。

このため、ザ・ポイントRFシリーズは汎用のタンクで種々様々な測定対象物に使用できる理想的な製品です。

低コスト

イニシャルコストが低だけでなく、他方式と比べてメンテナンスはほとんどありませんのでランニングコストも安くなります。さらに、センサーの長さも現場で変えることができますので追加で注文される必要はありません。

ユニバーサル電源

ザ・ポイントのエレクトロニクスユニットはユニバーサル電源モジュールを使用していますので、ムービングジャンパーなしで19-250VACもしくは18-200VDCの供給電源で稼働します。

The Point™

ThePoint™シリーズ 仕様

RFアドミタンス式キャリブレーション
(自動もしくは手動 選択)

運転モード:

上限または下限フェールセーフ

再現性:

導電性液体で2mm

応答時間:

1秒

外気温度範囲:

-30~70°C (JPN防爆条件で)

指示:

LED: 電源(グリーン)、リレー1(赤)

遅延タイマー:

0~60秒、順または逆動作

供給電圧:

19~250VAC

18~200VDC

ジャンパーなしで自動検知

消費電力:

最大2W

最大接点負荷:

5A/30VDC, 5A/250VAC

最大切替容量:

2000VA/150W

最小接点不可(DC):

100mA/12VDC,

0-200mA/12VDC(オプション)

ハウジング:

2電線口付パウダーコーティングアルミニウム

電線口:

M20x1.5、または3/4" NPT

防水等級:

IP66, NEMA4X

JPN認証:  CSA GROUP™

一体型: 無し

分離型

Type: P*L*2***

Ex db [ia Ga] IIC T5 Gb (CSAUK 20JPN002X)

Ta = -30°C to +70°C

Electrical rating:

18-200 Vdc,

19-250 Vac,

50-60 Hz,

2W

Sensor: 700-**-****-***

Ex ia IIC T4 Ga (CSAUK 20JPN004X) 標準仕様

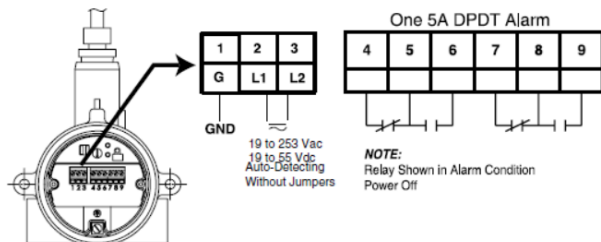
Ex ia IIC T5 Ga (CSAUK 20JPN005X) 特注仕様

Ta = -30° C to +70° C

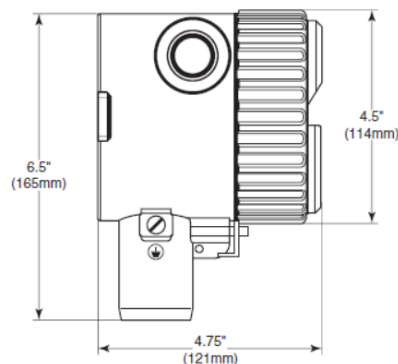
ケーブルグラウンド・アダプター・プラグ等(ピーアンドエフ社製・型式: CG.**、AD、SP.MD)は認証に指定される型式・仕様があります。ご使用状況にあわせてご提案させていただきますので、営業担当までお問い合わせ下さい。

粉じん防爆仕様の製品もございますので、ご要望の際は別途お問い合わせください

配線



寸法



The Point™

ThePoint™シリーズ モデル番号構成表

●テクノロジー				
P RFアドミッタンス式				
●測定タイプ				
N	自動調整	V	自動調整 10 pF固定	
H	自動調整 0.5 pF	P	高感度 自動調整 0.5 pF固定 (高感度)	
L	自動調整 2 pF	M	固定 手動調整	
T	自動調整 10 pF	G	手動調整 (高感度)	
注：すべての測定モードが標準で内蔵されています。モードは必要に応じて現場で変更できます。				
●電源				
L	ユニバーサル電源 19-250VAC 18-200VDC			
●出力				
1	DPDTリレー	ドライ接点 5A 120VAC (Min 100mA/12VDC)		
2	DPDTリレー	gold plated接点 5A (Max 200mA/12VDC)		
●ハウジング				
0	承認なし, NEMA4X/IP66, M20x1.5 コンジ ット接続口			
1	承認なし, NEMA4X/IP66, 3/4"NPT コンジ ット接続口			
2	ATEX/IECEx承認, NEMA4X/IP66, M20x1.5 コンジ ット接続口 ==>JPN防爆			
3	FM/FMc承認, NEMA4X/IP66, 3/4"NPT コンジ ット接続口			
●エレクトロニクス				
0	一体型	7	分離型 7.6m Tri-Axケーブル付(*)	
1	分離型ケーブルなし	8	分離型 15.2m Tri-Axケーブル付(*)	
2	分離型 3m標準ケーブル付	9	分離型 23m Tri-Axケーブル付(*)	
3	分離型 7.6m標準ケーブル付	A	分離型 3m高温ケーブル付	
4	分離型10.6m標準ケーブル付	B	分離型7.6m(最初の3m高温ケーブル付)	
5	分離型15.2m標準ケーブル付	C	分離型10.6m(最初の3m高温ケーブル付)	
6	分離型23m標準ケーブル付	D	分離型15.2m(最初の3m高温ケーブル付)	
E	分離型23m(最初の3m高温ケーブル付)			
F	分離型 1.5m 標準ケーブル付			
G	分離型 1.5m Tri-Axケーブル付(*)			
H	分離型 3m Tri-Axケーブル付(*)			
J	分離型 10.6m Tri-Axケーブル付(*)			
K	分離型1.5m高温ケーブル付			
(*) Triaxケーブル端子キット : 389-0001-029				
●アプリケーション				
アプリケーション		センシバリティ番号	圧力/温度	接液部材質
00	一般用	700-1202-001分離型/-021	一体1.38MPa @232°C	SUS316,PEEK
01	ケーブル+真鍮製錘付,70-ティングル-7用	700-1202-012分離型/-022	一体1.38MPa @177°C	SUS316,PEEK,真鍮
02	一般用、ケーブル +SUS316錘付	700-1202-014分離型/-024	一体1.38MPa @177°C	SUS316,PEEK
03	非接触	700-1202-018分離型/-028	一体1.38MPa @232°C	SUS316,PEEK,及び76mm(3) SUS316近接板付
04	一般用,高温,高圧用	700-1202-041分離型/-041	一体6.9MPa @121°C 2.07MPa @232°C	SUS316,PEEK SUS316,PEEK
06	FDA承認構成材質で一般用	700-1202-031分離型/-032	一体1.38MPa @232°C	SUS316,FDAグレード PEEK
07	一般用,粉体用	700-1202-010分離型/-020	一体1.38MPa @232°C	SUS316,PEEK 22mm φ SUS316製カバー付
09	一般用,FDA承認構成材質で粉体用	700-1202-033分離型/-034	一体1.38MPa @232°C	SUS316,PDAグレード PEEK 22mm φ SUS316製カバー付
10	腐食性液体用(2),(4),(9)	700-0001-018分離型	0.34MPa @149°C	PFA
11	一般用,高温用,TFE要求の用途	700-0201-005分離型/一体型	6.9MPa @38°C 1.38MPa @232°C	SUS316,TFE
12	腐食性測定物 高圧用	700-0201-005ハスターIC分離型/	6.9MPa @38°C 1.38MPa @232°C	ハスターIC,TFE
13	サニタリー(3)	700-0201-036分離型/一体型	6.9MPa @38°C 1.38MPa @232°C	SUS316/316L,TFE
14	一般用,低圧用	700-0202-002分離型/一体型	0.34MPa @149°C 0.14MPa @232°C	SUS316,TFE
15	高密度粉体 攪拌タンク,ヘビークレーン用	700-0202-043分離型	6.9MPa @38°C 1.38MPa @232°C	SUS316,TFE
16	危険性測定物用完全シールドタイプ	700-0002-360分離型/一体型	3.45MPa @149°C	PFA
17	サニタリー,低圧用	700-0202-036分離型/一体型	0.34MPa @149°C	SUS316,TFE
18	腐食性液体、高圧で低粘度用(4)	700-0001-022分離型/一体型	6.9MPa @38°C 3.45MPa @149°C	TFE
19	界面検知用	700-0002-023分離型/一体型	6.9MPa @38°C 3.45MPa @149°C	SUS316,TFE
20	ミニチュアバロメータ用(1),(7)	700-0209-002分離型	0.69MPa @121°C 0MPa @232°C	SUS316,TFE
フライアッシュ、バグハウス、エコマイザ用(1)(6)				
31	ホッパーなし	700-0029-001分離型	0.01MPa @260°C	SUS316,TFE,不感知部=CS
32	ホッパー設置200mmまで	700-0029-002分離型	0.01MPa @260°C	SUS316,TFE,不感知部=CS
33	ホッパー設置250mmまで	700-0029-003分離型	0.01MPa @260°C	SUS316,TFE,不感知部=CS
34	ホッパー設置330mmまで	700-0002-004分離型	0.01MPa @260°C	SUS316,TFE,不感知部=CS
35	ホッパー設置400mmまで	700-0002-005分離型	0.01MPa @260°C	SUS316,TFE,不感知部=CS
シュート詰まり検知用(1)(5)				
50	フラッシュマウントセンサー-305mmヘビークレーン用	700-0207-001分離型	0.01MPa @82°C	SUS304,ホリケルン
51	フラッシュマウントセンサー-305mm高温用	700-0207-002分離型	0.01MPa @149°C	SUS304,TFE
52	フラッシュマウントセンサー-305mm 曲線型(R=153,229,305)	700-0207-003分離型	0.01MPa @82°C	SUS304,ホリケルン
53	フラッシュマウントセンサー-305mm超ヘビークレーン用	700-0207-004分離型	0.01MPa @82°C	SUS304,UHMW,ホリケルン
55	フラッシュマウントセンサー-203mmヘビークレーン用	700-0207-006分離型	0.01MPa @82°C	SUS304,ホリケルン

The Point™

ThePoint™シリーズ モデル番号構成表

●アプリケーション	センシングエレメント型	圧力/温度	接液部材質
60 高温・高圧用	700-0204-038分離型	13.79MPa @93°C 6.89MPa @260°C	SUS316,セラミック
61 高温用	700-0204-002分離型	0MPa @816°C	SUS316,セラミック
62 高温・高圧用	700-0204-048分離型	27.58MPa @316°C	SUS316

ZZ 上記以外のセンシングエレメント

●マウンティングタイプ (最初の3桁"XXX"は本ページの下の別表参照のこと)

	IL	CSL	IL	CSL
XXXA	152mm	51mm	XXXH	914mm 254mm
XXXB	305mm	51mm	XXXJ	914mm 0mm
XXXC	305mm	89mm	XXXK	1219mm 254mm
XXXD	457mm	51mm	XXXL	1524mm 254mm
XXXE	457mm	89mm	P00X	その他のIL/CSL
XXXF	457mm	254mm	A1BX	フライアッシュ用に工場設定
XXXG	457mm	0mm	XXXZ	上記以外

注:

- (1) 分離型のみ
 - (2) 下記A1Pのマウンティングタイプ使用のこと (6) 下記A1Bのマウンティングタイプを使用のこと
 - (3) サニタリータイプのマウンティングのみ使用可能 (7) 下記A8B(1/4"NPT)のマウンティングタイプを使用のこと
 - (4) CSLは0mmのみ (8) フランジタイプのみ使用可能
 - (5) P00Xのマウンティングタイプを使用のこと (9) FM承認の分離型エレメントのみ
- センシングエレメントによって使用できないマウンティングのタイプがあります



NPT Threads	NPT ねじ
A1B 3/4"NPT	A1P 3/4"NPT PFA
(ねじ込フランジ/ハルル)	A2B 1"NPT SUS316
A1C 3/4"NPT ハステロイC	A2C 1"NPT ハステロイC

※他JISフランジもあります

DINFlanges	DINフランジ
E01	25mm16barRF SUS316/316L
EP1	25mm40barRF SUS316/316L
EQ1	50mm16barRF SUS316/316L
ER1	50mm40barRF SUS316/316L
ES1	80mm16barRF SUS316/316L
ET1	80mm40barRF SUS316/316L
EU1	100mm16barRF SUS316/316L
EV1	100mm40barRF SUS316/316L
EW1	150mm16barRF SUS316/316L
EX1	150mm40barRF SUS316/316L

NPT Threads	NPT ねじ
C2B 1" TriClamp	SUS316
C3B 1 1/2" TriClamp	SUS316
C4B 2" TriClamp	SUS316

ANSI Flange	ANSIフランジ
DA1 1"	150# RF SUS316/316L
DB1 1 1/2"	150# RF SUS316/316L
DC1 2"	150# RF SUS316/316L
DD1 2 1/2"	150# RF SUS316/316L
DE1 1"	300# RF SUS316/316L
DF1 1 1/2"	300# RF SUS316/316L
DG1 2"	300# RF SUS316/316L
DH1 2 1/2"	300# RF SUS316/316L
DI1 3"	150# RF SUS316/316L
DJ1 3"	300# RF SUS316/316L
DK1 4"	150# RF SUS316/316L
DL1 4"	300# RF SUS316/316L
DM1 6"	150# RF SUS316/316L
DN1 6"	300# RF SUS316/316L

アメテック ドレキセルブルック総販売店



八洲貿易株式会社

Yashima Export & Import Co., Ltd.

Website : <https://www.ybk.co.jp/> E-mail : yashima_info@ybk.co.jp

東日本支社	〒107-8484 東京都港区赤坂3-9-1 TEL.03-3588-6371 FAX. 03-3588-6312
長野オフィス	〒390-0851 松本市大字島内4603-5島内駅前テナント2階 TEL.0263-40-5270 FAX. 0263-40-5271
名古屋支店	〒464-0075 名古屋市中区千種区内山3-29-10朝日生命千種AMビル5階 TEL.052-732-1611 FAX.052-732-1650
四日市営業所	〒510-0864 四日市市中里町21-3 TEL. 059-347-1371 FAX.059-345-2250
大阪支店	〒534-0025 大阪市都島区片町2-2-48 JEI京橋ビル8階 TEL. 06-7166-0512 FAX. 06-7166-0513
岡山支店	〒712-8044 倉敷市東塚6-7-31 TEL.086-455-7010 FAX.086-455-7094
坂出出張所	〒762-0032 坂出市駒止町1-1-11JA香川県坂出市支店ビル3階 TEL.0877-46-8816 FAX.0877-46-5573
九州支店	〒806-0021 北九州市八幡西区黒崎3-9-18 ECS第25ビル7階 TEL.093-644-2660 FAX.093-644-2661
周南オフィス	〒745-0034 周南市御幸通1-5 徳山御幸通ビル6階 TEL.0834-33-2611 FAX. 0834-33-2612

【販売代理店】

