

ザ・ポイント™ 2線式ポイントレベル検出器

日本防爆版
(JPN)

The POINT

Auto-Calibration!
自動または手動キャリブレーション!

独自の高性能エレクトロニクスユニットが時間と経費を節約します

- ユニーク！ほとんどのアプリケーションでキャリブレーションやセットポイントの調整は必要ありません。
- ユニーク！-誘電率や導電性の変化を無視。
- 誤信号を出す付着物を無視、自動で認識。
- ユニバーサル電源により入力電源を自動検知。

幅広い用途に使えます

- 液体、スラリー、粉粒体、界面の有りまたは無しを検知します。
- 高圧力、高温度のアプリケーションにも対応します。

無駄なく経済的です

- 信頼性の高い性能を持続します。
- 他方式のレベルスイッチに比べメンテナンスが少なく消耗する可動部はありません。

出力

- 8mA (アラーム)、16mA (ノーマル) または
- 8mA (ノーマル)、16mA (アラーム) 切替

キャリブレーション不要な
RF式ポイントレベルスイッチです

ほとんどのアプリケーションでキャリブレーションの必要がない独自のRF式レベルスイッチです。単にザ・ポイントRFシリーズをタンクに設置して電源を供給するだけです！他のRFや静電容量式のようなセットポイントポテンシオメーター、ジャンパー、マグネット、プッシュボタンによるキャリブレーションは不要です。ザ・ポイントRFシリーズは手動または自動のキャリブレーションで被測定物の有り、無しを正確に検知します。

このザ・ポイントRFシリーズのソフトウェアはアプリケーションの組成、誘電率、導電率における変化を常時モニターし、センサー上の再現性のあるトリップポイントを保持し続けます。

他社のRF式や静電容量式と異なり、組成が変化した時にもキャリブレーション調整は必要ありません。このため、ザ・ポイントRFシリーズは汎用のタンクで種々様々な測定対象物に使用できる理想的な製品です。

低コスト

イニシャルコストが低いだけでなく、他方式と比べてメンテナンスはほとんどありませんのでランニングコストも安くなります。さらに、センサーの長さも現場で変えることができますので追加で注文される必要はありません。

分離型または一体型エレクトロニクスがあります

●大多数を占める他の方式のレベル計と違い、エレクトロニクス部は便利で安全な場所に分離型として設置できます。

The Point™

ThePoint™シリーズ 仕様

テクノロジー:

RFアドミッタンス式

キャリブレーション:

自動もしくは手動 選択

運転モード:

上限または下限フェールセーフ

再現性:

導電性液体で2mm

応答時間:

1秒

外気温度範囲:

-30~70°C (JPN防爆条件で)

指示:

LED: 電源 (グリーン)、リレー1 (赤)

遅延タイマー:

0~60秒、順または逆動作

供給電圧:

13-30VDC

消費電力:

最大2W

出力:

8mA (アラーム)、16mA (ノーマル) または

8mA (ノーマル)、16mA (アラーム) 切替

ハウジング:

2電線口付

パウダーコーティングアルミニウム

電線口:

M20 x 1.5、または3/4" NPT

防水等級:

IP66, NEMA4X



一体型

Type: P*T*20**

Ex ia IIC T5 Ga (CSAUK 19JPN029X)

Ta = -30° C to +70° C

Electrical rating:

Ui = 30V

Ii = 140mA

Pi = 1W

Ci = 0nF

Li = 159µH

分離型

Type: P*T*2***

Ex ia IIC T5 Ga (CSAUK 19JPN031X)

Ta = -30° C to +70° C

Electrical rating:

Ui = 30V

Ii = 140mA

Pi = 1W

Ci = 0nF

Li = 159µH

Sensor: 700-****-****-*

Ex ia IIC T4 Ga (CSAUK 20JPN004X) 標準仕様

Ex ia IIC T5 Ga (CSAUK 20JPN005X) 特注仕様

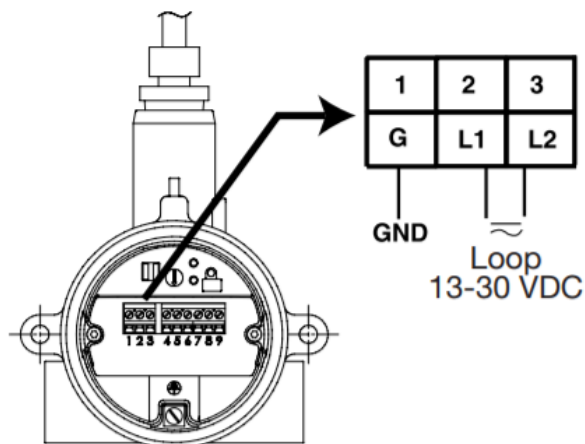
Ta = -30° C to +70° C

ケーブルグランド・アダプター・プラグ等(ピーアンドエフ社製・型式: CG.**、AD、SP.MD)は認証に指定される型式・仕様があります。ご使用状況にあわせてご提案させていただきますので、営業担当までお問い合わせ下さい。

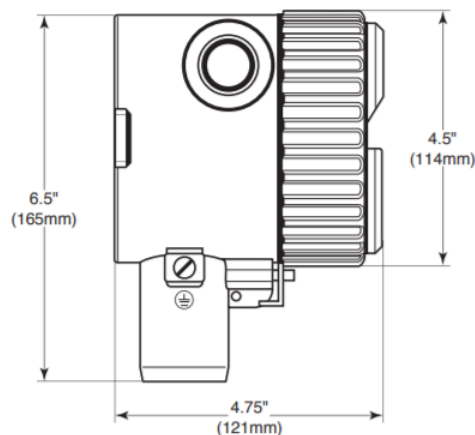
安全保持器(バリアー)は、本安パラメータに適合した合格品をご使用ください。弊社推奨品(ピーアンドエフ社製・型式: Z787)

粉じん防爆仕様の製品もございますので、ご要望の際は別途お問い合わせください

配線



寸法



The Point™

ThePoint™シリーズ モデル番号構成表

テクノロジー

P RFアドミッタンス式

●測定タイプ

N	自動調整	V	自動調整	10 pF固定
H	自動調整	0.5 pF	高感度	P 自動調整
L	自動調整	2 pF	固定	M 手動調整
T	自動調整	10 pF		G 手動調整 (高感度)

注：すべての測定モードが標準で内蔵されています。
モードは必要に応じて現場で変更できます。

●電源

T 2線式 DC13-30V

●出力

0 8-16mA

●ハウジング

- 0 承認なし, NEMA4X/IP66, M20x1.5 コネクタ接続口
- 1 承認なし, NEMA4X/IP66, 3/4"NPT コネクタ接続口
- 2 ATEX/IECEX承認, NEMA4X/IP66, M20x1.5 コネクタ接続口 =>>JPN防爆
- 3 FM/FMC承認 NEMA4X/IP66, 3/4"NPT コネクタ接続口

●エレクトロニクス

0	一体型	7	分離型 7.6mTri-Axケーブル付(*)	E	分離型23m(最初の3m高温ケーブル付)
1	分離型ケーブルなし	8	分離型 15.2mTri-Axケーブル付(*)	F	分離型 1.5m 標準ケーブル付
2	分離型 3m標準ケーブル付	9	分離型 23mTri-Axケーブル付(*)	G	分離型 1.5mTri-Axケーブル付(*)
3	分離型 7.6m標準ケーブル付	A	分離型 3m高温ケーブル付	H	分離型 3mTri-Axケーブル付(*)
4	分離型 10.6m標準ケーブル付	B	分離型7.6m(最初の3m高温ケーブル付)	J	分離型 10.6mTri-Axケーブル付(*)
5	分離型 15.2m標準ケーブル付	C	分離型10.6m(最初の3m高温ケーブル付)	K	分離型1.5m高温ケーブル付
6	分離型 23m標準ケーブル付	D	分離型15.2m(最初の3m高温ケーブル付)		(*) Triaxケーブル端子キット : 389-0001-029

●アプリケーション

アプリケーション	センシメント型番	圧力/温度	接液部材質
00 一般用	700-1202-001分離型/-021一体型	1.38MPa @232°C	SUS316,PEEK
01 ケーブル+真鍮製錘付,70°ティンケーブル-7用	700-1202-012分離型/-022一体型	1.38MPa @177°C	SUS316,PEEK,真鍮
02 一般用、ケーブル +SUS316錘付	700-1202-014分離型/-024一体型	1.38MPa @177°C	SUS316,PEEK
03 非接触	700-1202-018分離型/-028一体型	1.38MPa @232°C	SUS316,PEEK,及び76mm(3) SUS316近接板付
04 一般用,高温,高圧用	700-1202-041分離型/ -042一体型	6.9MPa @121°C 2.07MPa @232°C	SUS316,PEEK SUS316,PEEK
06 FDA承認構成材質で一般用	700-1202-031分離型/-032一体型	1.38MPa @232°C	SUS316,FDAグレード PEEK
07 一般用,粉体用	700-1202-010分離型/-020一体型	1.38MPa @232°C	SUS316,PEEK 22mmφ SUS316製カバー付
09 一般用,FDA承認構成材質で粉粒体用	700-1202-033分離型/-034一体型	1.38MPa @232°C	SUS316,PDAグレード PEEK 22mmφ SUS316製カバー付
10 腐食性液体用(2),(4),(9)	700-0001-018分離型	0.34MPa @149°C	PFA
11 一般用,高温用,TFE要求の用途	700-0201-005分離型/一体型	6.9MPa @38°C 1.38MPa @232°C	SUS316,TFE
12 腐食性測定物 高圧用	700-0201-005ハステロイドC分離型/一体型	6.9MPa @38°C 1.38MPa @232°C	ハステロイドC,TFE
13 サニタリー(3)	700-0201-036分離型/一体型	6.9MPa @38°C 1.38MPa @232°C	SUS316/316L,TFE
14 一般用,低圧用	700-0202-002分離型/一体型	0.34MPa @149°C 0.14MPa @232°C	SUS316,TFE
15 高密度粉体 攪拌タウ、ペーパードレーパー用途	700-0202-043分離型	6.9MPa @38°C 1.38MPa @232°C	SUS316,TFE
16 危険性測定物用完全シールドタイプ	700-0002-360分離型/一体型	3.45MPa @149°C	PFA
17 サニタリー,低圧用	700-0202-036分離型/一体型	0.34MPa @149°C	SUS316,TFE
18 腐食性液体、高圧で低粘度用 (4)	700-0001-022分離型/一体型	6.9MPa @38°C 3.45MPa @149°C	TFE
19 界面検知用	700-0002-023分離型/一体型	6.9MPa @38°C 3.45MPa @149°C	SUS316,TFE
20 ミニチュアロボットプラットフォーム用 (1),(7)	700-0209-002分離型	0.69MPa @121°C 0MPa @232°C	SUS316,TFE

フライアッシュ、パワージェル、エコーマイグ -用(1)(6)

31	ホッパなし	700-0029-001分離型	0.01MPa @260°C	SUS316,TFE,不感知部=CS
32	ホッパ設置200mmまで	700-0029-002分離型	0.01MPa @260°C	SUS316,TFE,不感知部=CS
33	ホッパ設置250mmまで	700-0029-003分離型	0.01MPa @260°C	SUS316,TFE,不感知部=CS

ThePoint™シリーズ モデル番号構成表

●アプリケーション		センシングエレメント型式		圧力/温度		接液部材質
60	高温・高圧用	700-0204-038分離型		13.79MPa @93°C 6.89MPa @260°C		SUS316,セラミック
61	高温用	700-0204-002分離型		0MPa @816°C		SUS316,セラミック
62	高温・高圧用	700-0204-048分離型		27.58MPa @316°C		SUS316
ZZ 上記以外のセンシングエレメント						
●マウンティング タイプ (最初の3桁"XXX"は本ページ下の別表参照のこと)						
	IL	CSL		IL	CSL	
XXX1	457mm	152mm	XXXG	457mm	0mm	
XXX2	305mm	152mm	XXXH	914mm	254mm	
XXXA	152mm	51mm	XXXJ	914mm	0mm	
XXXB	305mm	51mm	XXXK	1219mm	254mm	
XXXC	305mm	89mm	XXXL	1524mm	254mm	
XXXD	457mm	51mm	P00X	その他のIL/CSL		
XXXE	457mm	89mm	A1BX	フラッシュ用に工場設定		
XXXF	457mm	254mm	XXXZ	上記以外		

注：CSL(コトシールド 電極) はノズルの長さ+壁面より付着の厚さ+50mmとしてください

(1) 分離型のみ	(6) 下記A1Bのマウンティング タイプ を使用のこと
(2) 下記A1Pのマウンティング タイプ 使用のこと	(7) 下記A8B(1/4"NPT)のマウンティング タイプ を使用のこと
(3) センサータイプ のマウンティング のみ使用可能	(8) フランジ タイプ のみ使用可能
(4) CSL0mm のみ	(9) FM承認の分離型エレメントのみ
(5) P00X モデファイ用のマウンティング タイプ	

センシング エレメントによって使用できないマウンティング のタイプ があります

NPT Threads	NPT ねじ
A1B 3/4" NPT (ねじ込フランジ / ヘルム)	A1P 3/4" NPT PFA
A1C 3/4" NPT ハステロイC	A2B 1" NPT SUS316
	A2C 1" NPT ハステロイC

NPT Threads	NPT ねじ
C2B 1" TriClamp	SUS316
C3B 1 1/2" TriClamp	SUS316
C4B 2" TriClamp	SUS316

JIS Flange	JIS フランジ
B10	JIS 10K25A(1B)RF SUS316
B11	JIS 10K40A(1.5B)RF SUS316
B12	JIS 10K50A(2B)RF SUS316
B13	JIS 10K80A(3B)RF SUS316
B14	JIS 10K100A(4B)RF SUS316
B15	JIS 10K25A(1B)FF SUS316
B16	JIS 10K40A(1.5B)FF SUS316
B17	JIS 10K50A(2B)FF SUS316
B18	JIS 10K80A(3B)FF SUS316
B19	JIS 10K100A(4B)FF SUS316

ANSI Flange	ANSI フランジ
DA1 1" 150# RF	SUS316/316L
DB1 1 1/2" 150# RF	SUS316/316L
DC1 2" 150# RF	SUS316/316L
DD1 2 1/2" 150# RF	SUS316/316L
DE1 1" 300# RF	SUS316/316L
DF1 1 1/2" 300# RF	SUS316/316L
DG1 2" 300# RF	SUS316/316L
DH1 2 1/2" 300# RF	SUS316/316L
DI1 3" 150# RF	SUS316/316L
DJ1 3" 300# RF	SUS316/316L
DK1 4" 150# RF	SUS316/316L
DL1 4" 300# RF	SUS316/316L
DM1 6" 150# RF	SUS316/316L
DN1 6" 300# RF	SUS316/316L

センシング エレメントの種類によっては、使用できないJISフランジ があります
その他 DINフランジ 対応

アメテック ドレキセルブルック総販売店



八洲貿易株式会社

Yashima Export & Import Co., Ltd.

Website : <https://www.ybk.co.jp/> E-mail : yashima_info@ybk.co.jp

- 東日本支社 〒107-8484 東京都港区赤坂3-9-1
TEL.03-3588-6371 FAX. 03-3588-6312
- 長野オフィス 〒390-0851 松本市大字島内4603-5島内駅前テナント2階
TEL.0263-40-5270 FAX. 0263-40-5271
- 名古屋支店 〒464-0075 名古屋市中千種区内山3-29-10朝日生命千種AMビル5 階
TEL.052-732-1611 FAX.052-732-1650
- 四日市営業所 〒510-0864 四日市市中里町21-3
TEL. 059-347-1371 FAX.059-345-2250
- 大阪支店 〒534-0025 大阪市都島区片町2-2-48 JEI京橋ビル8階
TEL. 06-7166-0512 FAX. 06-7166-0513
- 岡山支店 〒712-8044 倉敷市東塚6-7-31
TEL.086-455-7010 FAX.086-455-7094
- 坂出出張所 〒762-0032 坂出市駒止町1-1-11JA香川県坂出市支店ビル3階
TEL.0877-46-8816 FAX.0877-46-5573
- 九州支店 〒806-0021 北九州市八幡西区黒崎3-9-18 ECS第25ビル7階
TEL.093-644-2660 FAX.093-644-2661
- 周南オフィス 〒745-0034 周南市御幸通1-5 徳山御幸通ビル6階
TEL.0834-33-2611 FAX. 0834-33-2612

【販売代理店】

