

## ザ・ポイント™ シュート詰まり検知用

### 日本防爆版 (JPN)



ドレキセルブルックのセンサーが、コストのかかるシュート詰まりの問題を解決します！

高価なダウンタイムを防ぐためにプロセスの溢れの検知が必要です

信頼性のあるシュート詰まりの検知がプラントの工程をスムーズに走らせ、目視により詰まりによって起こる溢れを防止させます

### ドレキセルブルック フラッシュ取付型センサー

シュートに流れる測定物のある、なしを高精度で検知します。シュート詰まりの為に測定物の流れが止まってしまうとレベルスイッチはアラームを出して更なる動作（オペレーターへの警告、コンベヤーやベルトなどの停止など）を起動させます。これによりオペレーターは発生する前に問題を未然に防ぐことができます

### 頑丈な設計のセンサーです

石炭（粉砕機やシュート移送）木屑、鉬石、粉体などのシステム設計にとって理想的なタイプのセンサーです。シュート壁面に取り付けるフラッシュ型ですので測定物の流れを阻害する障害になることはありません

### ダストの付着や壁面の固着物にも測定は影響受けません

ドレキセルブルックのコートシールド回路により、どんな付着状態でもシュート詰まりを正しく検知します

### 湾曲型または平板型センサーがあります

様々なサイズや形状のシュートに合うようにセンサーは設計されています

### 高性能なエレクトロニクスが 時間と経費を節約します

- 自動で、誤動作を起こす付着を無視します
- ユニバーサル電源により入力電源を自動的に検知口してアジャストします
- エレクトロニクスは、標準感度または高感度のいずれかのモードを現場で選択できます

### アプリケーション

- シュート口に測定物の詰まりのある、なしを検知します

### 無駄なく経済的です

- 信頼性の高い性能を持続します。
- 他方式のレベルスイッチに比べメンテナンスが少なく消耗する稼働部はありません

### 出力

- DPDTリレー ドライ接点 5A@120VAC

### 分離型エレクトロニクス

大多数の他方式レベルスイッチと違い、エレクトロニクスを安全かつ便利な場所に離して設置することができます

# The Point™

## ThePoint™シリーズ 仕様

RFアドミッタンス式キャリブレーション  
(自動もしくは手動 選択)

運転モード：  
上限または下限フェールセーフ

再現性：  
導電性液体で2mm

応答時間：  
1秒

外気温度範囲：  
-30~70°C(JPN防爆条件で)

指示：  
LED：電源（グリーン）、リレー1（赤）

遅延タイマー：  
0~60秒、順または逆動作

供給電圧：  
19~250VAC  
18~200VDC  
ジャンパーなしで自動検知

消費電力：  
最大2W

最大接点負荷：  
5A/30VDC, 5A/250VAC

最大切替容量：  
2000VA/150W

最小接点不可 (DC)：  
100mA/12VDC,  
0-200mA/12VDC(オプション)

ハウジング：  
2電線口付パウダーコーティングアルミニウム

電線口：  
M20x1.5

防水等級：  
IP66

JPN認証：

一体型：無し

分離型

Type:P\*L\*2\*\*\*

Ex db [ia Ga] IIC T5 Gb (CSAUK 20JPN002X)

Ta = -30°C to +70°C

Electrical rating:

18-200 Vdc,

19-250 Vac,

50-60 Hz,

2W

Sensor: 700-\*\*\*\*-\*\*\*\*-\*

Ex ia IIC T4 Ga (CSAUK 20JPN004X) 標準仕様

Ex ia IIC T5 Ga (CSAUK 20JPN005X) 特注仕様

Ta = -30° C to +70° C

ケーブルグラウンド・アダプター・プラグ等(ピーアンドエフ社製・型式:CG.\*\*、AD、SP.MD)は認証に指定される型式・仕様があります。ご使用状況にあわせてご提案させていただきますので、営業担当までお問い合わせ下さい。

粉じん防爆仕様の製品もございますので、ご要望の際は別途お問い合わせください

# The Point™

## ThePoint™シリーズ モデル番号構成表

### ●テクノロジー

P: RFアドミッタンス式

### ●測定タイプ

M: 手動調整

G: 手動調整 (高感度)

### ●電源

L: ユニバーサル電源 19-250VAC 18-200VDC

### ●出力

1: DPDTリレー ドライ接点 5A 120VAC (Min 100mA/12VDC)

2: DPDTリレー gold plated接点 5A (Max 200mA/12VDC)

### ●ハウジング

2: IECEx承認, IP66, M20x1.5 コンジ ット接続口

### ●エレクトロニクス

1: 分離型ケーブルなし

(\*) Triaxケーブル端子キット: 389-0001-029

7: 分離型 7.6m Tri-Axケーブル付(\*)

8: 分離型 15.2m Tri-Axケーブル付(\*)

9: 分離型 23m Tri-Axケーブル付(\*)

G: 分離型 1.5m Tri-Axケーブル付(\*)

H: 分離型 3m Tri-Axケーブル付(\*)

J: 分離型 10.6m Tri-Axケーブル付(\*)

### ●アプリケーション

シャット詰まり検知用

(1) 分離型のみ

センシメント型番

圧力/温度

接液部材質

50: フラッシュマウントセンサー-305mm<sup>2</sup>超ヘビ-ユーティ-

700-0207-001分離型

0.01MPa @82°C

SUS304,ホ リウタン

51: フラッシュマウントセンサー-305mm<sup>2</sup>高温用

700-0207-002分離型

0.01MPa @149°C

SUS304,TFE

52: フラッシュマウントセンサー-305mm<sup>2</sup>  
曲線型(R=153,229,305)

700-0207-003分離型

0.01MPa @82°C

SUS304,ネブレン

53: フラッシュマウントセンサー-305mm<sup>2</sup>超ヘビ-ユーティ-

700-0207-004分離型

0.01MPa @82°C

SUS304,UHMW,ホ リエチレン

55: フラッシュマウントセンサー-203mm<sup>2</sup>超ヘビ-ユーティ-

700-0207-006分離型

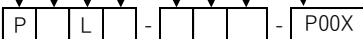
0.01MPa @82°C

SUS304,ホ リウタン

ZZ: 上記以外のセンシングエレメント

### ●接続 (マウンティング タイプ)

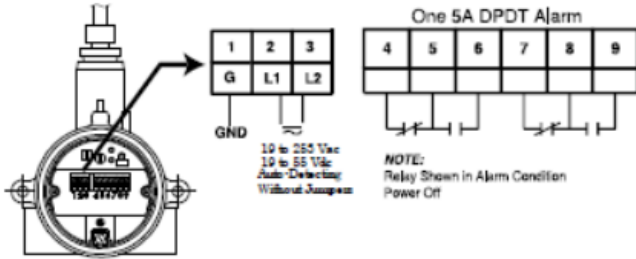
P00X IL/CSLシャット詰め用はメーカーにてセット



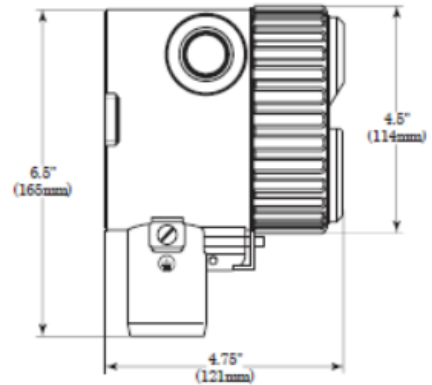
# The Point™

## ThePoint™シリーズ 寸法

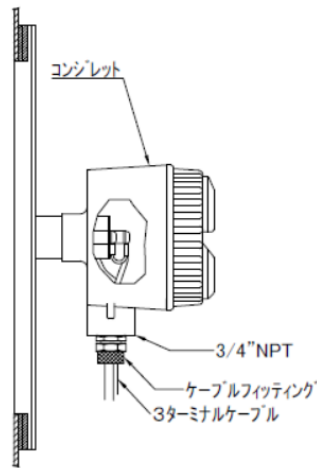
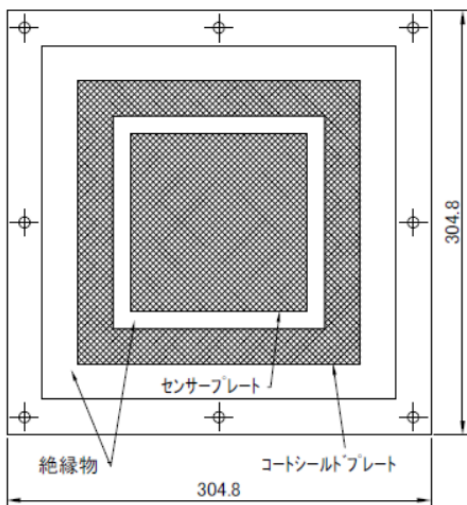
### 配線図



### エレクトロニクスユニット



### センシングエレメント



※その他のセンシングエレメント  
700-207-3, 207-4, 207-6に  
管留守外形寸法については  
弊社営業までご要求ください

センシング エレメント	材質	
	コートシールド 及び センサープレート	絶縁部
700-207-1	SUS304	ポリウレタン
700-207-2	SUS304	テフロン

アメテック ドレキセルブルック総販売店



八洲貿易株式会社

Yashima Export & Import Co., Ltd.

Website : <https://www.ybk.co.jp/> E-mail : [yashima\\_info@ybk.co.jp](mailto:yashima_info@ybk.co.jp)

- 東日本支社 〒107-8484 東京都港区赤坂3-9-1  
TEL.03-3588-6371 FAX. 03-3588-6312
- 長野オフィス 〒390-0851 松本市大字島内4603-5島内駅前テナント2階  
TEL.0263-40-5270 FAX. 0263-40-5271
- 名古屋支店 〒464-0075 名古屋市中区千種区内山3-29-10朝日生命千種AMビル5階  
TEL.052-732-1611 FAX.052-732-1650
- 四日市営業所 〒510-0864 四日市市中里町21-3  
TEL. 059-347-1371 FAX.059-345-2250
- 大阪支店 〒534-0025 大阪市都島区片町2-2-48 JEI京橋ビル8階  
TEL. 06-7166-0512 FAX. 06-7166-0513
- 岡山支店 〒712-8044 倉敷市東塚6-7-31  
TEL.086-455-7010 FAX.086-455-7094
- 坂出出張所 〒762-0032 坂出市駒止町1-1-11JA香川県坂出市支店ビル3階  
TEL.0877-46-8816 FAX.0877-46-5573
- 九州支店 〒806-0021 北九州市八幡西区黒崎3-9-18 ECS第25ビル7階  
TEL.093-644-2660 FAX.093-644-2661
- 周南オフィス 〒745-0034 周南市御幸通1-5 徳山御幸通ビル6階  
TEL.0834-33-2611 FAX. 0834-33-2612

### 【販売代理店】

