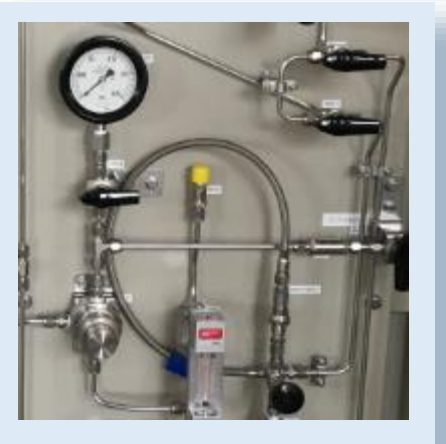


プロセス分析用サンプリングシステム

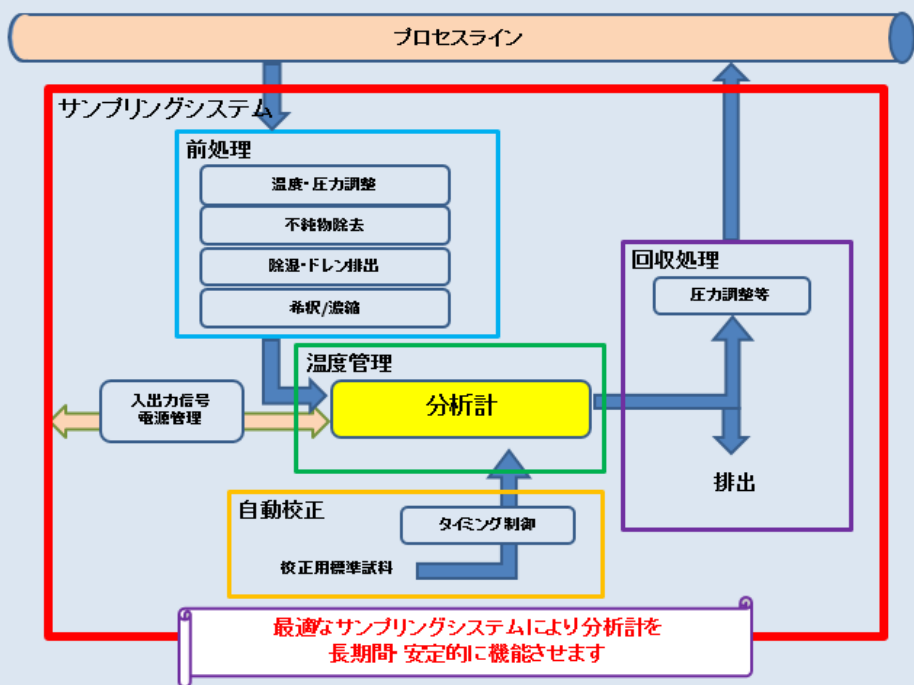


産業界の明日を担う、技術商社のパイオニア

サンプリングシステム

プロセスの監視や制御に用いられるオンライン分析計は、安定した連続分析を実現するためサンプルをその分析計の最適な条件に前処理する必要があります。例えば、圧力・流量・温度の調整をはじめ、不純物の除去、除湿、希釈や濃縮、抽出等による濃度調整や干渉成分の除去等が挙げられます。また、校正に用いる標準サンプルの供給や排出サンプルの後処理や周辺機器の設置環境を整える温度調整が必要なケースもあります。このようにサンプリングシステムは単にサンプルを前処理だけでなく分析計の性能を長期間にわたり最大限に引き出す機能が求められます。

弊社は長年の経験と実績に基づきありとあらゆる設置環境とプロセスサンプルの性状や分析計の仕様に合わせたサンプリングシステムの設計・製作をいたします。



製作例



当社実績例

ドレン対策

- * 高露点のガスサンプルを高温条件で連続測定
- * ボックス内をサンプルの露点以上でコントロール
- * サンプルの冷却、除湿～気液分離～ドレン排出

異物対策

- * タール分をフィルターで除去。さらに加温し取りきれなかったタール分をガス化
- * ダスト等をバブリングフィルター、自己洗浄型フィルターで除去
- * 石油製品からの水分除去（コアレスリング）

さらに

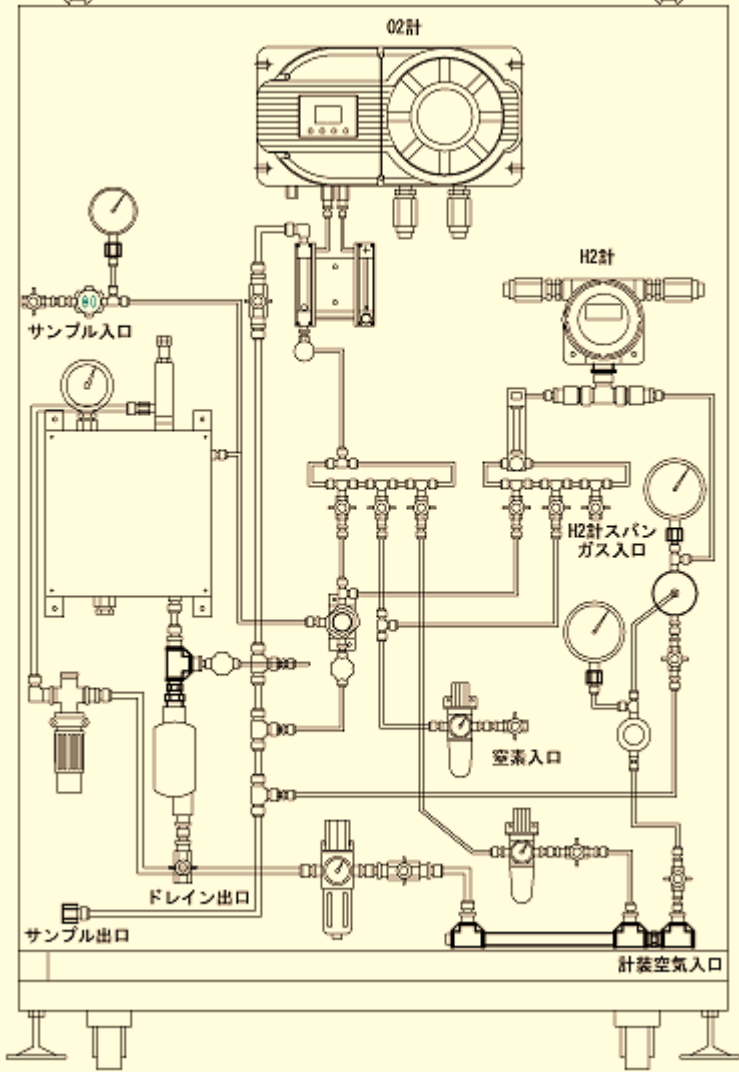
- * 大気圧の変動が指示に影響を及ぼすケースで背圧弁により分析計の二次側を微圧コントロール。
- * シーケンサーとの組み合わせにより複数あるサンプルラインの切替、ドレン排出時間などを制御。
複数の電磁弁の制御、自動校正、アラーム確認置換時間の変更などをタッチパネルで操作

主な製作プロジェクト

- 石油精製プラント
- スチレンモノマープラント
- テレフタル酸プラント
- ポリエチレンプラント
- 塩化ビニールプラント
- EO/EGプラント
- アクリル酸プラント
- コークスガスプラント
- 空気分離プラント
- 石油地下備蓄基地
- アンモニアプラント
- 製紙プラント
- その他、多数の特殊な用途で実績があります。



配置図

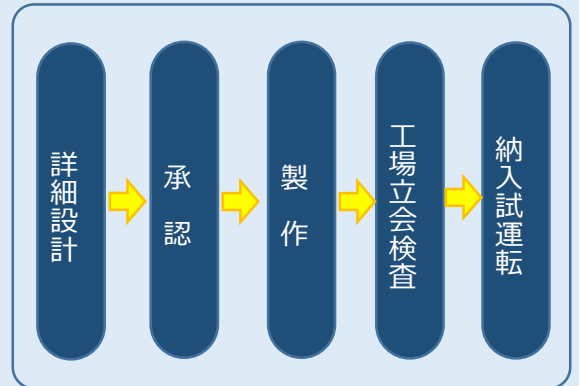


お客様のご要求に対応できるよう、全てのサンプリングシステムはオーダーメイドになります。

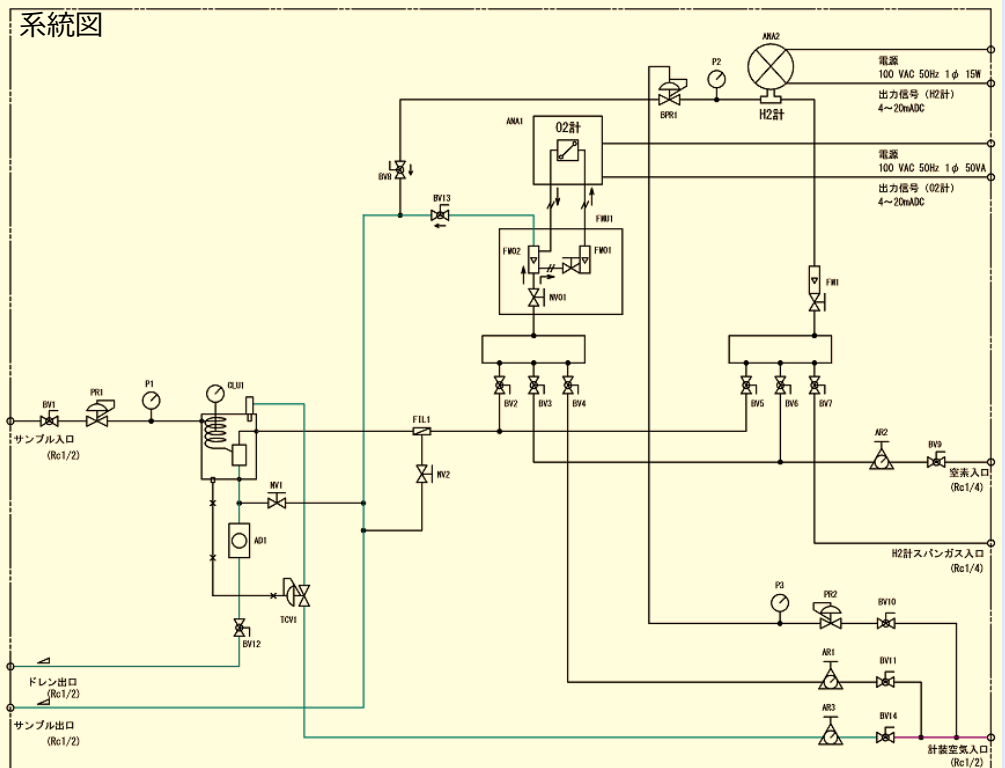
詳細設計から製作、出荷絵検査、納入試運転、また納入後の点検・保守及び修理も弊社で行います。

弊社取扱分析計に限らず、サンプリングシステムでお困りの分析計や新規・更新の計画などありましたら、是非お問い合わせください。

製作フロー



系統図



各種実験設備・評価装置

お客様のご要望に沿った各種実験設備・評価装置の設計・製作も承っております。

特殊治具から研究開発、小ロット生産設備など、多くのノウハウとアイデアを持つ当社にご相談ください。

設計・製作例

酸素濃度分析の自動化システム

複数のサンプルバッグ内の酸素濃度を一定のインターバルで自動分析する装置。工数削減を実現できました。



吸着式高純度ガス発生装置

バイオマスにおける水素ガスを高純度化させる精製装置です。



ヒータバレル

エンジンへの吸気温度を50～125℃で制御するためのヒータバレルです。



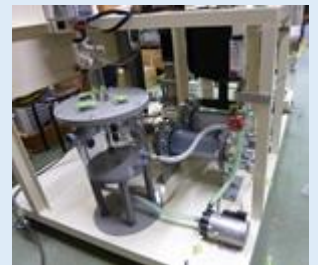
フロン冷媒分解試験装置

代替フロン開発における分解時に発生するフッ化物の測定装置です。



温水分解装置

配管材の腐食評価装置です。



各種制御盤

分析・測定装置のみならず、それをコントロールする制御盤の設計・製作も行います



オンラインガス分析計

弊社設計・製作のサンプルコンディショニングシステムは、下記のような当社取扱いの各種オンライン分析計のパフォーマンスを最大限に発揮させます。



Servomex社 酸素分析計

磁気ダンベル方式
プラントのシャットダウン計器に
最適な高い精度、再現性、信頼性



H2Scan社 水素分析計

水素のみを検知するセンサー
ガスの組成変動の干渉無し
3成分以上の混合ガスも測定可能



MKS社 リアルタイム炭化水素計

炭化水素 (C1~C5) を高速測定
キャリアガス不要
LNG基地の熱量計算や石油精製のプ
ロセスに分析に最適



Thermo Fisher Scientific社 質量分析計

多成分・多点測定、高速応答
プロセスガス分析や環境測定に最適



Applied Analytics社 SO₂/H₂S 比率計

硫黄回収プロセスに最適
既設機器を利用してリプレース可能



Servomex社 赤外/紫外式分析計

様々なプロセス、燃焼、排ガス分析
液体サンプル中の水分測定も可能



Servomex社 微量酸素濃度計

ppm~ppbレベルの微量酸素及び
微量水分を測定
高純度ガス中の不純物測定に最適



Servomex社 マルチガス分析計

O₂, CO, CO₂, N₂, CH₄から最大
4成分まで同時測定
産業ガスの純度測定に最適

オンライン石油性状分析計



Thermo Fisher Scientific社 全硫黄分析計

ガソリン、灯油、軽油中の全硫黄を測定
国内実績100台以上



ICON Scientific社 石油性状分析計

引火点、曇り点、凝固点
蒸気圧など石油性状を測定



PAC社 蒸留点計

微量なサンプルで測定可能



Hydramotion社 振動式プロセス粘度計

石油製品、ポリマー等の粘度測定
超低粘度から超高粘度

標準ガス発生器 KIN-TEK社



ラボ及びプロセス用途の各種ガス校正装置
です。微量水分標準ガス発生器や証明書付
きの様々な標準ガスのパーミエーション
チューブもございます。

八洲貿易株式会社

Web Site : www.ybk.co.jp Email : info@ybk.co.jp

関東支店	東京都港区赤坂 3-9-1 TEL.03-3588-6371 FAX. 03-3588-6312
名古屋支店	名古屋市千種区千種 1-15-1 ルナセンタービル 2 階 TEL.052-732-1611 FAX.052-732-1650
四日市営業所	四日市市中里町 21-3 TEL. 059-347-1371 FAX.059-345-2250
大阪支店	大阪市北区本庄東 2-1-4 三友ビル 4 階 TEL.06-6371-8011 FAX.06-6371-8211
岡山支店	倉敷市東塚 6-7-31 TEL.086-455-7010 FAX.086-455-7094
坂出出張所	坂出市駒止町 1-1-11JA 香川県坂出市支店ビル 3 階 TEL.0877-46-8816 FAX.0877-46-5573
北九州営業所	北九州市八幡西区曲里町 2-1 黒崎テクノビル 5 階 TEL.093-644-2660 FAX.093-644-2661
周南オフィス	山口県周南市相生町 1-18 ゴールドビル相生 B TEL. 0834-33-2611 FAX. 0834-33-2612

販売店